



GINGER CEBTP

12 avenue Gay Lussac
ZAC La Clef St Pierre
FR-78990 ELANCOURT

CSTB
le futur en construction

CSTB

84 avenue Jean Jaurès
CHAMPS SUR MARNE
FR-77447 MARNE LA VALLÉE CEDEX 2



INSTITUT TECHNOLOGIQUE

FCBA
Institut Technologique

10, rue Galilée
FR-77420 CHAMPS SUR MARNE

MARQUE ACOTHERM



RÉFÉRENTIEL

Le présent Référentiel a fait l'objet d'une consultation par le Comité de la Marque :

- NF 220 « FENÊTRES ET BLOCS-BAIES PVC ET ALUMINIUM RPT » associée à CERTIFIÉ CSTB CERTIFIED, le 7 octobre 2015 ;
- NF 297 « FENÊTRES BOIS ET PORTES EXTÉRIEURES », le 14 octobre 2015 ;
- NF 412 « PORTES EXTERIEURES PVC, ALUMINIUM, ACIER ET COMPOSITES » ;
- NF131 « NF PORTES RÉSISTANT AU FEU EN BOIS », le 18 novembre 2015 ;
- CSTBat 06 « MENUISERIES EXTÉRIEURES NON TRADITIONNELLES », le 7 octobre 2015 ;
- CERFF-CEBTP.

REVISION MISE EN APPLICATION LE 1/1/2016

TABLE DES MATIÈRES

PARTIE 1. PRÉSENTATION ET CHAMP D'APPLICATION	3
1.1 Vos attentes.....	3
1.2 La Marque ACOTHERM en général	3
1.2.1 Organisation générale	4
1.2.2 Composition des Comités de Marque	4
1.2.3 Comité de coordination.....	4
1.2.4 Approbation – Modification du Référentiel.....	4
1.3 Responsabilité.....	4
1.4 Sanctions et recours.....	4
1.5 Fraude et usage abusif de la marque ACOTHERM.....	4
PARTIE 2. LES RÉFÉRENTIELS	5
2.1 Les normes et textes de référence.....	5
2.2 Exigences relatives aux composants des menuiseries extérieures	6
2.2.1 Vitrages isolants	6
2.2.2 Panneau de soubassement.....	6
2.2.3 Entrées d'air.....	7
2.3 Caractéristiques évaluées.....	7
2.4 Caractéristiques certifiées	7
2.4.1 Classement acoustique	7
2.4.2 Classement thermique.....	8
2.4.3 Facteur de transmission solaire.....	9
2.4.4 Facteur de transmission lumineuse globale	9
2.5 Modalités d'essais et de calculs.....	9
2.5.1 Performance acoustique.....	9
2.5.1.1 Méthodologie	9
2.5.1.2 Configurations des produits pour les essais acoustiques	10
2.5.1.3 Expression des résultats.....	11
2.5.1.4 Règles d'extension pour les menuiseries extérieures	12
2.5.1.5 Règles d'extensions pour les menuiseries intérieures	13
2.5.1.6 Validité des performances	15
2.5.2 Performance thermique	15
2.5.2.1 Méthodologie	15
2.5.2.2 Configurations des produits pour les calculs thermiques	16
2.5.2.3 Expression des résultats.....	17
2.5.2.4 Règles d'extensions pour les menuiseries extérieures	18
2.5.2.5 Validité des performances	18
2.5.3 Facteurs de transmissions solaire et lumineuse globale.....	18
2.5.3.1 Facteur de transmission solaire - Méthodologie.....	18
2.5.3.2 Facteur de transmission lumineuse globale - Méthodologie	19
2.5.3.3 Configurations des produits pour les calculs des facteurs de transmission solaire et de transmission lumineuse globale.....	20
2.5.3.4 Expression des résultats.....	21
2.5.3.5 Validité des performances	21
2.6 Le marquage.....	21
PARTIE 3. OBTENIR LA CERTIFICATION.....	22
PARTIE 4. CONTRÔLES ET VÉRIFICATIONS	23
PARTIE 5. REDEVANCES.....	24
PARTIE 6. ANNEXES TECHNIQUES.....	25
PARTIE 7. INDEX.....	35

PARTIE 1. PRÉSENTATION ET CHAMP D'APPLICATION

1.1 VOS ATTENTES

Le présent Référentiel de la Marque ACOTHERM vise à ce jour toutes les menuiseries extérieures ou intérieures de conception traditionnelle ou non, bénéficiant déjà d'une des certifications suivantes :

- NF 220 « FENÊTRES ET BLOCS-BAIES PVC ET ALUMINIUM RPT » associée à CERTIFIE CSTB CERTIFIED ;
- NF 297 « FENÊTRES BOIS ET PORTES EXTÉRIEURES » ;
- NF 412 « PORTES EXTERIEURES PVC, ALUMINIUM, ACIER ET COMPOSITES » ;
- NF 131 « PORTES RÉSISTANT AU FEU EN BOIS » ;
- CSTBat 06 « MENUISERIES EXTÉRIEURES NON TRADITIONNELLES » ;
- CERFF-CEBTP.

Produits ⁽¹⁾ :

Les produits entrant dans le champ d'application de la Marque sont :

Pour les menuiseries extérieures :

- Les fenêtres et portes-fenêtres ;
- Les fenêtres de toit ;
- Les blocs-baies : fenêtres et portes-fenêtres équipées en usine d'une fermeture telles que volets roulants, persiennes, ... avec ou sans précadre ;
- Les blocs-portes extérieurs : portes d'entrée, portes de services, destinés à assurer l'accès d'un logement depuis l'extérieur et ne pouvant être assimilés à une porte-fenêtre ;

Pour les menuiseries intérieures :

- Les blocs-portes intérieurs bois tels que définis dans le référentiel NF 131 ;
- Les trappes et blocs-gaines bois tels que définit dans le référentiel NF 131 ;
- Les châssis vitrés intérieurs, fixes ou ouvrant, telles que définies dans le référentiel NF 131.


Toute entité juridique :

- Fabricant des produits entrant dans le champ d'application défini ci-dessus et pouvant justifier d'un droit d'usage d'une des Marques citées ci-dessus ;
- Capable de respecter les exigences techniques décrites dans la PARTIE 2 page 5 du présent document ;


peut demander à bénéficier d'un droit d'usage de la Marque ACOTHERM. Une telle requête est désignée par « demande », l'entité qui la formule étant nommée « le demandeur ».

1.2 LA MARQUE ACOTHERM EN GÉNÉRAL

La marque collective de certification **Acotherm** a été déposée en copropriété aux noms de GINGER CEBTP, de l'Institut Technologique FCBA et du CSTB.

Les marques communautaires collectives , Ac, Ac_i, Th, FS et TL ont été déposées en copropriété aux noms de GINGER CEBTP, de l'Institut Technologique FCBA et du CSTB.

- La marque Ac (ou Ac_i) certifie le classement acoustique,
- La marque Th certifie le classement thermique,
- La marque FS certifie le facteur de transmission solaire (condition de consommations),
- La marque TL certifie le facteur de transmission lumineuse.

GINGER CEBTP, l'Institut Technologique FCBA et le CSTB collaborent à l'exploitation et au développement des marques **Acotherm**, , Ac, Ac_i, Th, FS et TL.

GINGER CEBTP, l'Institut Technologique FCBA et le CSTB agissent comme Organismes Certificateurs, dans le respect des dispositions communes définies par le présent Référentiel.

⁽¹⁾ Dans la suite du texte, le mot produit s'applique aussi bien aux menuiseries extérieures qu'aux menuiseries intérieures.

Les trois Organismes Certificateurs s'engagent, à étudier en commun les modifications et les adaptations du Référentiel qui pourraient se révéler nécessaires, en particulier pour tenir compte des évolutions technologiques et des modifications réglementaires.

1.2.1 Organisation générale

La gestion de la certification Acotherm est assurée par l'Organisme Certificateur ayant certifié la fenêtre ou la porte extérieure ou la menuiserie intérieure en étroite liaison avec les comités de Marque des certifications listées au §1.1, selon les règles définies dans le Référentiel correspondant.

1.2.2 Composition des Comités de Marque

Le comité de Marque est celui mis en place par l'Organisme Certificateur pour l'application de certification listée au §1.1 concernée.

Il est composé de représentants des producteurs, des utilisateurs ou consommateurs et d'Organismes techniques. Ses membres sont tenus au secret professionnel.

Chacun des trois Organismes Certificateurs est représenté dans les comités gérés par les deux autres organismes.

1.2.3 Comité de coordination

Une fois par an au moins, un Comité de coordination de la Marque ACOTHERM constitué des trois Organismes Certificateurs est tenu à l'initiative du CSTB de faire le point du fonctionnement de la marque.

1.2.4 Approbation – Modification du Référentiel

Il a été arrêté après consultation des Comités de Marque ACOTHERM visés au § 1.2.2. Toute modification apportée au référentiel particulier de la marque d'un Organisme Certificateur susceptible d'avoir une incidence sur le présent référentiel fera l'objet d'une autre consultation.

1.3 RESPONSABILITÉ

L'attribution du certificat, le marquage et l'étiquetage des produits certifiés conformément au présent référentiel ne sauraient en aucun cas substituer la garantie de l'Organisme Certificateur et du Comité de Marque à celle qui, conformément aux lois et référentiels en vigueur, incombe au fabricant du produit certifié.

1.4 SANCTIONS ET RECOURS

La procédure suivie en matière de sanctions et recours est celle prévue dans le Référentiel de certification des applications listées au §1.1 page 3.

1.5 FRAUDE ET USAGE ABUSIF DE LA MARQUE ACOTHERM

Les dispositions sont celles prévues dans le Référentiel de certification des applications listées au §1.1 page 3.

Les copropriétaires de la marque ACOTHERM se réservent le droit d'intenter, à quiconque use abusivement de la marque, toute action judiciaire qu'ils jugeront opportune et à laquelle peuvent se joindre tous les titulaires qui s'estimeraient lésés.

PARTIE 2. LES RÉFÉRENTIELS

2.1 LES NORMES ET TEXTES DE RÉFÉRENCE

Les produits faisant l'objet du présent référentiel doivent répondre aux exigences définies dans les normes et textes applicables décrits ci-dessous.

Normes d'essais et de classification

NF P20-501 (Mai 2008), *Méthodes d'essais des fenêtres* ;

NF P20-302 (Mai 2008), *Caractéristiques des fenêtres* ;

NF EN 947 (Avril 1999), *Portes battantes ou pivotantes – Détermination de la résistance à la charge verticale* ;

NF EN 948 (Septembre 2003), *Portes battantes ou pivotantes – Détermination de la résistance à la torsion statique*.

NF EN 1026 (Septembre 2000), *Fenêtres et portes - Perméabilité à l'air - Méthode d'essai* ;

NF EN 1191 (Mars 2013), *Fenêtres et portes – Résistance à l'ouverture et fermeture répétée - Méthode d'essai* ;

NF EN 1192 (Juin 2000), *Portes – Classification des exigences de résistance mécanique* ;

NF EN 12207 (Mai 2000), *Fenêtres et portes - Perméabilité à l'air - Classification* ;

NF EN 12400 (Février 2003), *Fenêtres et portes– Durabilité mécanique - Prescriptions et classification* ;

NF EN 13125 (Mars 2002), *Fermetures pour baies équipées de fenêtres, stores intérieurs et extérieurs - Résistance thermique additionnelle - Attribution d'une classe de perméabilité à l'air à un produit* ;

NF EN 14608 (Décembre 2004), *Fenêtres – Détermination de la résistance à une charge verticale (contreventement)* ;

NF EN 14609 (Mars 2005), *Fenêtres – Détermination de la résistance à la torsion statique*.

Normes concernant le mesurage de l'isolement acoustique des immeubles et des éléments de construction

NF EN ISO 10140-1 (Mars 2013), *Acoustique - Mesurage en laboratoire de l'isolation acoustique des éléments de construction - Partie 1 : règles d'application pour produits particuliers* ;

NF EN ISO 10140-2 (Mars 2013), *Acoustique - Mesurage en laboratoire de l'isolation acoustique des éléments de construction - Partie 2 : mesurage de l'isolation au bruit aérien* ;

NF EN ISO 10140-3 (Mars 2013), *Acoustique - Mesurage en laboratoire de l'isolation acoustique des éléments de construction - Partie 3 : mesurage de l'isolation au bruit de choc* ;

NF EN ISO 10140-4 (Mars 2013), *Acoustique - Mesurage en laboratoire de l'isolation acoustique des éléments de construction - Partie 4 : exigences et modes opératoires de mesure* ;

NF EN ISO 10140-5 (Mars 2013), *Acoustique - Mesurage en laboratoire de l'isolation acoustique des éléments de construction - Partie 5 : exigences relatives aux installations et appareillage d'essai* ;

NF EN ISO 717-1 (Mai 2013), *Acoustique - Évaluation de l'isolement acoustique des immeubles et des éléments de construction - Partie 1 : isolement aux bruits aériens* ;

NF EN ISO 10052 (Septembre 2005), *Acoustique - Mesurages in situ de l'isolement aux bruits aériens et de la transmission des bruits de choc ainsi que du bruit des équipements - Méthode de contrôle*

Normes concernant le calcul des caractéristiques thermiques, lumineuses et solaires des fenêtres, portes et fermetures

NF EN 673 (Avril 2011), *Verre dans la construction – Détermination du coefficient de transmission thermique, U – Méthode de calcul* ;

NF EN 410 (Novembre 1999), *Verre dans la construction – Détermination des caractéristiques lumineuses et solaires des vitrages* ;

NF EN ISO 10077-1 (juin 2012), *Performance thermique des fenêtres, portes et fermetures - Calcul du coefficient de transmission thermique - Partie 1 : généralités* ;

NF EN ISO 10077-2 (mars 2013), *Performance thermique des fenêtres, portes et fermetures - Calcul du coefficient de transmission thermique - Partie 2 : méthode numérique pour les profilés de menuiserie* ;

NF EN 13363-2 (Novembre 2005), *Dispositifs de protection solaire combinés à des vitrages - Calcul du facteur de transmission solaire et lumineuse - Partie 2 : méthode de calcul détaillée* ;

XP P 50-777 (Décembre 2011), *Performances thermiques des bâtiments - Parois vitrées associées ou non à des protections mobiles - Détermination du facteur de transmission solaire et lumineuse*

Autres textes de référence

NF EN 350-2 (Juillet 1994), *Durabilité du bois et des matériaux dérivés du bois - Durabilité naturelle du bois massif - Partie 2 : guide de la durabilité naturelle du bois et de l'imprégnabilité d'essences de bois choisies pour leur importance en Europe ;*

Cahiers du CSTB 3376 (Novembre 2001), *Dispositions d'usinage des entailles destinées à recevoir les entrées d'air des profilés de fenêtres.*

2.2 EXIGENCES RELATIVES AUX COMPOSANTS DES MENUISERIES EXTÉRIEURES _____

2.2.1 Vitrages isolants

Les vitrages isolants utilisés doivent bénéficier d'un certificat de qualification délivré par un Organisme agréé. Les performances thermiques, acoustiques et thermo-optiques devront être suivies et marquées sur les vitrages. L(es) espaceur(s) constituant le vitrage isolant doi(ven)t être identifiable(s) et marqué(s).

Dans le cas où le référentiel de certification du produit ne permet pas de certifier le vitrage (dimensions par exemple), ce dernier devra être issu d'une unité de fabrication bénéficiant d'un droit d'usage dans le cadre de cette certification du vitrage isolant.

Dans le cas d'un vitrage isolant comportant du gaz, ce dernier devra également bénéficier d'une qualification mentionnée par une indication complémentaire « à gaz » dans le paragraphe qualification complémentaire du certificat des qualifications établi pour chaque centre.

Pour la détermination du coefficient U_g du vitrage isolant, dont au moins un verre comporte une couche faiblement émissive, la valeur retenue de l'émissivité de cette couche sera la suivante :

- Si la couche bénéficie d'un Euro Agrément avec suivi de la valeur certifiée (liste disponible sur le site internet CEKAL, www.cekal.com), c'est cette valeur qui sera prise en compte, avec un minimum de 0,02 ⁽²⁾,
- Si la couche ne bénéficie pas d'un Euro Agrément, mais a fait l'objet d'un rapport d'essai réalisé par un laboratoire indépendant du fabricant, la valeur d'émissivité mesurée est majorée de 0,02 (règles Th-U),
- Si on ne dispose pas d'éléments selon les deux alinéas précédents, le calcul sera réalisé en ne prenant pas en compte l'émissivité de la couche.

Les vitrages équipant les fenêtres et les portes extérieures doivent nécessairement être posés en usine. Les différents Référentiels de certification cités au §1.1 page 3 décrivent les éventuelles règles d'exception.

Le coefficient linéique y_g ou y_p à la jonction entre la menuiserie et l'élément de remplissage est déterminé :

- Par calcul, selon §2.3.3 du fascicule 3 des règles Th-U parois vitrées, les caractéristiques des composants étant pris dans les Documents Techniques d'Application des intercalaires ;
- Par défaut, selon §3.2 du fascicule 3 des règles Th-U parois vitrées.

2.2.2 Panneau de soubassement

Les exigences sur les panneaux de soubassement sont décrites dans le Référentiel de certification du produit certifié dans lequel il est incorporé.

Pour les essais et les calculs, il est retenu une hauteur de panneau de 200 ± 50 mm (clair de panneau sans profilé d'étanchéité).

⁽²⁾ La production d'un verre à couche à émissivité très basse est une performance de haute technologique.

Jusqu'en 2010, les campagnes de mesures de l'émissivité réalisées par le CSTB (dans son laboratoire accrédité COFRAC de mesure des propriétés optiques des matériaux) sur des verres à couches revendiquant une valeur d'émissivité à 0,01, montrent que tous les résultats sont strictement supérieurs à 0,01, avec une précision de mesure de $\pm 0,01$.

La valeur de 0,01 n'est donc affichable que si on prend en compte des tolérances aussi grandes que la valeur mesurée, ce qui n'est pas envisageable dans le cadre d'une certification. Cela reviendrait à certifier une performance qui n'est jamais atteinte, sans que ce risque soit parfaitement identifié par le consommateur.

En conclusion, la certification ACOTHERM ne peut pas prendre des valeurs d'émissivité certifiées inférieures à 0,02.

2.2.3 Entrées d'air

Les dispositifs d'entrée d'air doivent bénéficier d'une des certifications suivantes :

- NF 205 « Ventilation Mécanique Contrôlée » ;
- CSTBat 35 « Ventilation hygroréglable ».

Si les entrées d'air ne sont pas livrées avec la fenêtre, une information (adhésif par exemple) présentant la performance minimale requise devra être apposée sur la fente prévue à cet équipement (ex : entrée d'air certifiée NF avec $D_{n,e,w} \geq 36$ dB).

Les entailles des profilés ouvrant et/ou dormant ou du coffre, devront être réalisées dans l'atelier de production. En l'absence d'essai aérodynamique sur l'entaille, celle-ci devra être conforme au Cahier du CSTB 3376 (sauf pour les coffres).

2.3 PREREQUIS

Cet article précise les exigences à satisfaire au préalable pour qu'une menuiserie intérieure ou extérieure puisse bénéficier de la Marque ACOTHERM, en complément d'une marque de certification citée au §1.1 page 3 (dans le cas où cette exigence n'a pas déjà été vérifiée).

Ces prérequis sont :

Pour les menuiseries extérieures

- Effort de manœuvre ;
- Perméabilité à l'air ;
- Résistance à la charge verticale ;
- Résistance à la torsion statique ;
- Endurance à l'ouverture / fermeture.

Pour les menuiseries intérieures

- Effort de manœuvre ;
- Endurance à l'ouverture / fermeture.

2.4 CARACTÉRISTIQUES CERTIFIÉES

Le niveau des caractéristiques d'affaiblissement acoustique pondéré et de déperdition thermique surfacique est indiqué par un indice qui situe les performances du produit (complété par la valeur de U_w , $R_{A,tr}$ ou R_A).

Le niveau des caractéristiques de facteur de transmission solaire et de transmission lumineuse globale est indiqué par la valeur calculée.

Ces performances mesurées et calculées peuvent différer des performances en œuvre, ces dernières dépendant de la nature du gros œuvre et du mode de mise en œuvre dans lequel les produits sont insérés et des sous-ensembles qui peuvent leur être associés (coffres de volets roulants, par exemple).

Dans le cas où l'unité de production fabrique des fenêtres et des portes-fenêtres (ou des blocs-baies fenêtres et portes-fenêtres) de la même gamme, le certificat doit obligatoirement viser ces deux éléments.

Toutefois, les classements peuvent être différents entre fenêtre et porte-fenêtre (ou entre bloc-baie fenêtre et bloc-baie porte-fenêtre).

2.4.1 Classement acoustique

Les produits sont caractérisés par leur classement **Ac** (ou **Ac_i**) à partir de la valeur de leur affaiblissement acoustique pondéré R_w (C ; C_{tr}) exprimé en dB selon les indices :

- $R_{A,tr} = R_w + C_{tr}$ pour les menuiseries extérieures ;
- $R_A = R_w + C$ pour les menuiseries intérieures.

Les classes **Ac** et **Ac_i** sont définies dans les Tableau 1 et Tableau 2 ci-dessous.

Tableau 1 - Classes Ac pour les menuiseries extérieures

Classes Ac	FENÊTRE ET PORTE EXTÉRIEURE			BLOC-BAIE			
	sans entrée d'air	avec entrée d'air		sans entrée d'air		avec entrée d'air	
	R _w +C _{tr} (dB) mesuré	R _w +C _{tr} (dB) mesuré	R _w +C _{tr} (dB) calculé	R _w +C _{tr} (dB) mesuré	R _w +C _{tr} (dB) calculé	R _w +C _{tr} (dB) mesuré	R _w +C _{tr} (dB) calculé
Ac0	--	--		--		--	
Ac1	28	26		28		26	
Ac2	33	31		33		31	
Ac3	36	34	35	36	37	34	35
Ac4	40	38	39	40	41	38	39

Tableau 2 – Classes Ac_i pour les menuiseries intérieures

Classes Ac_i	PORTES INTERIEURES TRAPPES BLOCS-GAINE CHASSIS VITRES INTERIEURS
	R _w +C (dB) mesuré
Ac_i0	--
Ac_i1	27
Ac_i2	31
Ac_i3	35
Ac_i4	38
Ac_i5	41
Ac_i6	44
Ac_i7	> 47

Note : Les valeurs données dans le tableau ci-dessus sont des valeurs minimales.

Il n'est pas possible de recomposer la performance d'un coffre + entrée d'air par calcul.

Dans le cas d'un bloc-baie, si la perméabilité à l'air de la fermeture (selon NF EN 13125) est de :

- Classe 4 : l'entrée d'air peut être installée sur la fenêtre ou sur le coffre de volet roulant ;
- Classe 5 : la mise en place d'une entrée d'air n'est autorisée qu'après justification par essais.

Classe Ac₀ ou Ac_i0

La classe Ac₀ ou Ac_i0 peut être attribuée à des produits certifiés NF dont la performance d'affaiblissement acoustique n'a pas été déterminée.

Dans ce cas, les conditions d'attribution sont les suivantes :

- Le certificat ACOTHERM doit contenir au moins une composition certifiée Ac₁ ou Ac_i1 ou supérieure ;
- Les compositions concernées par le classement Ac₀ ne doivent pas représenter plus d'un tiers des compositions totales du certificat ACOTHERM.
- La classe Ac_i 0 ne peut être attribuée à une menuiserie intérieure que si elle est certifiée avec une classe Th6 minimum.

2.4.2 Classement thermique

Les produits sont caractérisés par leur classement **Th** selon la valeur de leur coefficient de transmission thermique surfacique **U**, exprimé en W/(m².K).

- Pour les fenêtres, portes-fenêtres et fenêtres de toit, **U=U_w** ;
- Pour les blocs-portes ou menuiseries intérieures, **U=U_D** ;
- Pour les blocs-baies, **U=U_{bbw} ou U_{bbws}**.

Les classes **Th** sont définies dans le Tableau 3 page 9.

Tableau 3 - Classes Th

Classes Th	U (w/m ² .K)	Classes Th	U (w/m ² .K)
Th0	Sans performance	Th12	1,3 ≥ U >1,2
Th6	2,6 ≥ U >2,2	Th13	1,2 ≥ U >1,1
Th7	2,2 ≥ U >2,0	Th14	1,1 ≥ U >1,0
Th8	2,0 ≥ U >1,8	Th15	1,0 ≥ U >0,90
Th9	1,8 ≥ U >1,6	Th16	0,90 ≥ U >0,80
Th10	1,6 ≥ U >1,4	Th17	0,80 ≥ U
Th11	1,4 ≥ U >1,3		

La classe Th0 ne peut être attribuée à une menuiserie intérieure que si elle est certifiée avec une classe Ac_i 1 minimum.

2.4.3 Facteur de transmission solaire

Les produits sont caractérisés par leur valeur calculée **FSh** du facteur de transmission solaire **S^c_w**, **S^c_{ws}**, **S^c_{bb}** ou **S^c_{bbs}** selon les cas.

2.4.4 Facteur de transmission lumineuse globale

Les produits sont caractérisés par leur valeur calculée **TL** de la transmission lumineuse globale **TL_w**, **TL_{ws}**, **TL_{bb}** et **TL_{bbs}** selon les cas

2.5 MODALITÉS D’ESSAIS ET DE CALCULS

Les essais et calculs effectués permettent de caractériser le produit au moment de l’instruction. Ils servent également de support à l’établissement des niveaux attachés à la certification.

2.5.1 Performance acoustique

2.5.1.1 Méthodologie

Les essais sont effectués sur les produits définis au §1.1 page 3 (ou sur le coffre de volet roulant seul, le vitrage ou le panneau de soubassement seul) par l’un des trois laboratoires suivants :

- GINGER CEBTP ;
- CSTB ;
- Institut Technologique FCBA,

selon les normes citées au §2.1 page 5 et les conditions de mise en œuvre décrites dans l’ANNEXE A page 26, l’ANNEXE B page 27 et l’ANNEXE D page 29.

Après accord du comité de coordination ACOTHERM, les essais pourront être réalisés par un autre Organisme répondant aux exigences de la norme NF EN ISO/CEI 17025 (septembre 2005) et ayant un contrat de sous-traitance avec l’un des laboratoires précités.

Les essais font l’objet d’un rapport d’essais joint au dossier. Ce rapport d’essais doit comporter une description détaillée de l’échantillon, et notamment la composition du vitrage (ainsi que le système de scellement et l’espaceur), la référence des profilés, la description des profilés d’étanchéité (nature et référence), les coupes des différents profilés et une vue d’ensemble en élévation.

2.5.1.2 Configurations des produits pour les essais acoustiques

Menuiseries extérieures

Produit	Dimensions (H x L en m, hors recouvrement)	Équipement(s) optionnel(s)
Fenêtre 2 vantaux FRAPPE	1,48 x 1,45	entrée d'air
Porte-fenêtre 2 vantaux FRAPPE	2,18 x 1,45	entrée d'air soubassement
Bloc-baie fenêtre 2 vantaux FRAPPE	1,48 (+coffre) x 1,45	entrée d'air
Bloc-baie porte-fenêtre 2 vantaux FRAPPE	2,18 (+coffre) x 1,45	entrée d'air soubassement
Fenêtre 2 vantaux COULISSANT	1,48 x 1,85	entrée d'air
Porte-fenêtre 2 vantaux COULISSANT	2,18 x 1,85	entrée d'air soubassement
Bloc-baie fenêtre 2 vantaux COULISSANT	1,48 (+coffre) x 1,85	entrée d'air
Bloc-baie porte-fenêtre 2 vantaux COULISSANT	2,18 (+coffre) x 1,85	entrée d'air soubassement
Bloc-porte extérieur 1 vantail	2,18 x 0,96	--
Bloc-porte extérieur 2 vantaux	2,18 x 1,45	--
Fenêtre de toit	1,40 x 1,14	entrée d'air
Coffre de volet roulant pour fenêtre	H caisson \geq 200 mm (ou celui utilisé par le demandeur) L = 1,45m avec tablier pour hauteur 1,48 m	entrée d'air
Coffre de volet roulant pour porte-fenêtre	H caisson \geq 200 mm (ou celui utilisé par le demandeur) L = 1,45m avec tablier pour hauteur 2,18 m	entrée d'air
Panneau de soubassement Vitrage	1,23 x 1,48	

Les différents produits seront testés avec des dormants pour une pose en travaux neufs, sans recouvrement et sans pièce d'appui.

L'épaisseur des verres devra être strictement inférieure au nominal de chacun des composants verriers, et avoir une épaisseur maximale égale au minimum + 0,1 mm (une glace d'épaisseur nominale 4 mm ne devra pas dépasser 3,9 mm d'épaisseur réelle). Le fabricant s'engage sur l'épaisseur des verres du vitrage fourni, le laboratoire fera un contrôle systématique des épaisseurs de verre.

Les profilés de traverses d'ouvrants, lorsqu'ils sont présents, pour les portes-fenêtres seront choisis les plus larges de la gamme.

Pour les performances Ac1 et Ac2, dans le cas de fenêtres PVC ou aluminium RPT :

- le dormant utilisé sera le profilé ayant la largeur la plus proche de 60 mm ;
- les ouvrant/battement seront les profilés donnant la masse centrale la plus faible pour une porte-fenêtre 2,18 m x 1,45 m de classe V*A2 (voir l'Avis Technique ou le Document Technique d'Application de la gamme).

Pour les performances Ac3 et Ac4, on pourra utiliser une règle spécifique pour déterminer les profilés.

Dans le cas de mise en place d'entrée d'air, la fente réalisée doit être celle prévue pour cette grille et le rapport d'essai devra mentionner la géométrie de celle-ci ainsi que la performance et le numéro de certificat de l'entrée d'air utilisée.

Pour les portes-fenêtres avec soubassement, la hauteur du panneau est 200 \pm 50 mm (clair de panneau sans profilé d'étanchéité). Pour les performances Ac3 ou Ac4, la traverse intermédiaire pourra être positionnée selon des dispositions particulières qui pourront être prises en compte et indiquées dans le certificat.

Menuiseries intérieures

Produit	Dimensions de l'échantillon pour une gamme dimensionnelle standard (H x L en m)	Dimensions de l'échantillon pour une gamme dimensionnelle « grande dimension » (H x L en m)	Équipement(s) optionnel(s)
Portes intérieures 1 vantail	Vantail : 2,040 x 0,930	Vantail : 2,600 x 1,130	Regard vitré
Portes intérieures 2 vantaux égaux ou inégaux	Vantaux : 2,040 x (0,930 + 0,530)	Vantaux : 2,600 x (1,130 + 1,130)	
Trappes de visite verticales	Passage : 0,400 x 0,400.	Passage : 1,000 x 1,000	--
Trappes de visite horizontales (trappes de comble) 1 ou 2 vantaux	Passage (longueur x largeur) : 0,600 x 0,600	Passage (longueur x largeur) : 1,000 x 1,200 ou 1,000 x (0,600 + 0,600)	--
Blocs-gaines 1 vantail	Vantail : 2,040 x 0,630	Vantail : 2,240 x 0,830 + imposte de 300 mm	--
Blocs-gaines 2 vantaux	Vantaux : 2,040 x (0,630 + 0,630)	Vantaux : 2,240 x (0,830 + 0,830) + imposte de 300 mm	--
Châssis vitré fixe ou ouvrant	Idem menuiserie extérieures		--

Une gamme dimensionnelle standard est définie sur la base des dimensions suivantes :

- Portes intérieures : 1 vantail : $h \times l \leq 2,300 \times 1,030 \text{ m}$
2 vantaux : $h \times l \leq 2,300 \times (1,030 + 1,030) \text{ m}$
- Trappes de visite verticale : passage $\leq 0,600 \times 0,600 \text{ m}$
- Trappes de visite horizontale (trappes de comble) avec 1 ou 2 vantaux
longueur x largeur : passage $\leq 0,800 \times 0,900 \text{ m}$
- Blocs- gaines : 1 vantail : $h \times l \leq 2,300 \times 0,830 \text{ m}$
2 vantaux : $h \times l \leq 2,300 \times (0,830 + 0,830) \text{ m}$

Au-delà de ces dimensions, il s'agit d'une gamme « grandes dimensions ».

2.5.1.3 Expression des résultats

Pour les fenêtres et portes extérieures

Le résultat de l'indice d'évaluation s'exprime sous la forme $R_w (C ; C_{tr})$ en dB. L'indice global $R_{A,tr}$ s'obtient selon la formule $R_{A,tr} = R_w + C_{tr}$.

La valeur mesurée sur la fenêtre est à valoir sur les produits dont la hauteur maximum est 1,88 m de hauteur hors tout sans coffre de volet roulant. Au-delà, il y a lieu de prendre en compte la valeur mesurée sur la porte-fenêtre.

La performance Ac_1 ne pourra être certifiée que pour une fenêtre ou une porte extérieure équipée d'un vitrage isolant de même constitution (produits verriers, espaceur et système de scellement) que celui testé initialement en laboratoire.

Pour les coffres de volet roulant

La mesure de l'isolement acoustique normalisé s'exprime sous forme $D_{ne,w}(C ; C_{tr})$ en dB.

La performance certifiée est $D_{ne,w} + C_{tr}$ (en dB), pour une largeur de coffre de 1,45 m (position tablier enroulé).

La règle de passage d'une largeur de 1,45 m (frappe) à 1,85 m (coulissant) est donnée en ANNEXE C page 28.

Panneau de soubassement

Les essais doivent être réalisés selon les exigences du §2.5.1.1 page 9. Les rapports d'essais doivent dater de moins de 5 ans.

Le panneau de soubassement soumis aux essais (seul ou mis en œuvre dans une porte-fenêtre) doit être parfaitement décrit. S'il s'agit d'un panneau sandwich, le rapport d'essai doit faire état de sa marque commerciale et de son Avis Technique de référence.

Recomposition par calcul

Lorsque la performance est calculée, le calcul s'effectue selon les modalités suivantes :

- Recomposition sur la base des valeurs de performance acoustique mentionnées dans un rapport d'essais acoustique (selon les exigences du §2.5.1.1 page 9) portant sur des composants certifiés tant pour la fenêtre que pour l'entrée d'air ou le coffre de volet roulant.
À noter que pour le coffre muni d'une entrée d'air il devra être fourni le rapport d'essais concernant les performances acoustiques et aérauliques. ;
- Recomposition à partir des valeurs R_i ou $D_{n,e,i}$ par 1/3 d'octave selon le calcul présenté en ANNEXE C page 28.
- L'indice global sera calculé selon la norme NF EN ISO 717-1. La recombposition se fera sur la position enroulée conformément à la norme NF EN ISO 10052. Le calcul est effectué sur la surface totale du bloc baie.
- L'assemblage des différents composants doit être précisé par une notice.

2.5.1.4 Règles d'extension pour les menuiseries extérieures

Quand les extensions s'appuient sur des essais, ceux-ci devront avoir fait l'objet d'un rapport d'essai COFRAC.

Règles d'extension sur les essences de bois

Les résultats d'essais acoustiques obtenus sur une essence de bois peuvent être étendues à toute essence de masse volumique moyenne jusqu'à 10% inférieure à la masse volumique moyenne de l'essence constituant la menuiserie testée (par exemple, un résultat obtenu avec une essence de masse volumique moyenne de 700 kg/m³ peut être étendu pour une essence de masse volumique moyenne supérieure ou égale à 630 kg/m³).

À section égale, les huisseries en bois peuvent être remplacées par des huisseries en bois massif ou en bois abouté ou en bois lamellé collé ou en matériau dérivé du bois de densité au moins équivalente.

En l'absence d'essai acoustique spécifique, les classements Ac1 et Ac2 peuvent être maintenus (jusqu'au renouvellement quinquennal des essais acoustiques) pour l'ajout et/ou la modification de(s) essence(s) de bois constituant la menuiserie.

Règles d'extension sur le vitrage

En l'absence de feuilleté, la performance est certifiée pour une composition (par exemple : 10/10/4).

Lorsqu'un feuilleté est présent, le certificat doit mentionner ACOU si le feuilleté est spécialement conçu pour l'acoustique.

La performance acoustique obtenue pour un élément (fenêtre, porte-fenêtre, bloc-baie) avec un vitrage, peut être maintenue pour un autre vitrage si celui-ci est intrinsèquement au moins aussi performant que celui testé, sur la base d'un rapport d'essais datant de moins de 5 ans délivré conformément au §2.5.1.1 page 9 de ce Référentiel, ou bien sur la base des règles suivantes, à configuration identique (vitrage double ou triple) :

- tous paramètres égaux par ailleurs (mastic de scellement, gaz, épaisseur de la lame d'air...), on considère que l'augmentation de l'épaisseur de l'une des faces entraînant l'accentuation de l'asymétrie du vitrage ne peut dégrader la performance acoustique de celui-ci ;
- tous paramètres égaux par ailleurs (mastic de scellement, gaz) on considère que l'augmentation de l'épaisseur de la lame d'air ou de gaz du vitrage (en restant ≤ 32 mm) ne peut dégrader la performance acoustique de celui-ci ;
- La nature du gaz dans la cavité d'un double ou triple vitrage n'influence pas significativement la performance du vitrage sauf dans le cas de gaz lourd ou de vide d'air (l'équivalence est notamment valable entre l'air et l'argon) ;
- tous paramètres égaux par ailleurs (mastic de scellement, gaz, épaisseur de la lame d'air...), on considère que la performance obtenue avec un verre monolithe est valable pour un verre feuilleté, acoustique ou non (ex : essai réalisé avec une composition 8/16/4 valable pour une composition 44.1/16/4).
- Tous paramètres égaux par ailleurs (mastic de scellement, gaz, épaisseur de la lame d'air...), on considère que la performance obtenue avec un produit verrier constitué d'un verre avec un ou des feuilleté(s) acoustique(s), est valable pour un autre produit verrier constitué d'un verre comportant au moins le même nombre de film de même nature (par exemple une performance acoustique obtenue avec une fenêtre équipée d'un vitrage 44.1/16/4 peut être étendue à une autre fenêtre équipée d'un vitrage 44.2/16/4).

Règles d'extension sur les entrées d'air

La performance acoustique obtenue pour un produit (fenêtre, porte-fenêtre ou bloc-baie) avec une entrée d'air certifiée peut être maintenue pour une autre entrée d'air certifiée si la performance de cette dernière est égale ou supérieure à la première. Pour cela se référer aux listes des entrées d'air certifiées et de leurs performances acoustiques (site internet du CSTB).

Une fenêtre avec une entrée d'air peut être certifiée Ac1 sans calcul sous réserve que :

- La fenêtre sans entrée d'air soit certifiée Ac1 ;
- La grille d'entrée d'air soit certifiée NF 205 (grille autoréglable) ou CSTBat 35 (grille hygroréglable) ;
- Que la mortaise soit réalisée conformément aux documents en vigueur.

La liste des entrées d'air certifiée NF205 est disponible sur le site internet Eurovent Certita Certification (www.certita.org).

Règles d'extension sur les systèmes d'ouverture et fermeture

Pour l'évaluation des fenêtres ou bloc-baie à frappe, les essais sont réalisés sur des doubles vantaux ouvrant à la française. Dans le cas où des profilés identiques peuvent être utilisés avec des modes d'ouvertures différents, la performance peut être étendue d'une ouverture à frappe à la française vers d'autres modes d'ouvertures à frappe, oscillo-battant, parties fixes dans la mesure où la barrière assurant l'étanchéité est conservée à l'identique.

Règles d'extension sur les portes-fenêtres

Un essai de porte-fenêtre vitrée toute hauteur valide la porte-fenêtre avec traverse intermédiaire.

Si la porte-fenêtre est testée sans soubassement, la performance obtenue peut être maintenue en présence d'un panneau de soubassement si la performance de celui-ci est au moins égale à celle du vitrage objet de l'essai NF EN ISO 10140-3.

Si la porte-fenêtre a été testée avec un soubassement, la performance acoustique obtenue peut être maintenue pour un autre soubassement si la performance de ce dernier est égale ou supérieure au premier.

Quand le soubassement est un vitrage, il faut se référer aux « règles d'extension sur les vitrages » données ci-dessus.

Règles d'extension sur les renforts métalliques pour les profilés PVC ou les sections des profilés

La performance acoustique obtenue pour un produit testé pourra être étendue à un élément identique présentant des renforts métalliques supplémentaires ou une section plus importante.

Règles d'extension sur les fenêtres et les portes comportant des parties fixes

La performance de la fenêtre sera maintenue à condition que les éléments de remplissage soient de performance égale ou supérieure à celle du vitrage testé. La règle est alors similaire à celle des panneaux de soubassement.

Règle d'extension sur les coffres de volet roulant

La performance d'un coffre en tableau valide, par le calcul, le coffre derrière linteau.

2.5.1.5 Règles d'extensions pour les menuiseries intérieures

Règles d'extension sur les huisseries

- Matériaux : les huisseries en bois peuvent être remplacées par des huisseries en métal à condition que le joint de substitution ait fait ses preuves (voir paragraphe « étanchéité à l'air » ci-dessous) ;
- Bois : les huisseries en bois peuvent être remplacées par des huisseries en bois massif ou en bois abouté ou en bois lamellé collé de densité au moins équivalente ;
- Section d' huisserie : la section des huisseries peut être augmentée.

Règles d'extension pour l'étanchéité à l'air

- Joint d' huisserie ou seuil de porte (joint balai, plinthe automatique, seuil à la suisse ou combinaison) peut être remplacé par un autre dans l'une des conditions suivantes :
 - si le nouveau joint/seuil présente un R_{wsl} égale ou supérieur à celui testé ;
 - Si le nouveau joint/seuil a fait ses preuves par le biais d'un essai comparatif sur un bloc-porte de performance supérieure ou équivalente ;
- Seuil à la suisse : pour une performance égale, un seuil à la suisse peut être mis à la place ou en complément de l'étanchéité basse du bloc-porte à condition qu'il ait été essayé par ailleurs.

Règles d'extension sur les revêtements

Les performances de la menuiserie intérieure ne sont pas modifiées par les revêtements suivants :

- Prépeinture, laque ou vernis ;
- Placage bois d'épaisseur inférieure ou égale à 10/10 mm collé en plein ;
- Stratifié d'épaisseur inférieure ou égale à 12/10 mm collé en plein.

Règle d'extension sur le cadre du vantail

Au-dessous de Aci3, à section équivalente, les cadres en bois peuvent être remplacés par des cadres en bois ou en bois massif abouté ou en bois lamellé collé ou lamellé collé abouté ou en matériau dérivé du bois de densité au moins équivalente.

Règles d'extension sur les ferrages

- Organes de rotation : le type et les dimensions des organes de rotation sont indifférents. Leur nombre est au moins identique à celui de l'essai.
- Serrures : il est possible de substituer une serrure 1 point à mortaiser :
 - par une autre serrure à mortaiser à condition que l'encombrement (volume) du coffre de serrure soit inférieur ou égal à celui de l'élément essayé ;
 - par une serrure en applique ;
 - par une serrure 3 points jusqu'à un classement Ac_i 4.
 - verrou : il est possible de substituer un verrou encastré par un verrou en applique ou une crémone en applique.
- Ferme-porte : il est possible de substituer :
 - un ferme-porte encastré par un ferme-porte en applique
 - un ferme-porte en applique par un autre ferme-porte en applique

Règle d'extension sur les judas optiques

La pose d'un ou deux judas optique ne modifie pas les performances

Règles d'extension sur l'oculus :

Une gamme de menuiserie intérieure pouvant être mise en œuvre avec et sans oculus, l'essai devra être réalisé sur une menuiserie pleine et avec l'oculus de plus grande dimension et de moindre performance (a minima).

Si la menuiserie intérieure avec oculus est de performance inférieure ou égale à la menuiserie pleine, alors les règles suivantes s'appliquent :

- La performance du produit avec oculus peut être maintenue en autorisant les changements suivant sur l'oculus :
 - de le diminuer de façon illimitée (jusqu'à enlever l'oculus)
 - de le remplacer par deux oculus si la somme des surfaces de ceux-ci est inférieure à celle de l'oculus testé
 - de le remplacer par un oculus plus performant (sur la base d'un comparatif de rapports d'essais sur l'élément seul testé selon l'ISO 10140-1 annexe D)
 - d'augmenter la surface de l'oculus de 15 %.

Si la menuiserie intérieure avec oculus est de performance supérieure à la menuiserie pleine, alors les règles suivantes s'appliquent :

- La performance du produit avec oculus peut être maintenue en autorisant les changements suivant sur l'oculus :
 - de le diminuer de façon limitée à 15%
 - de le remplacer par un oculus plus performant (sur la base d'un comparatif de rapports d'essais sur l'élément seul testé selon l'ISO 10140-1 annexe D)
 - d'augmenter la surface de l'oculus.

En cas de diminution supérieure à 15%, c'est la performance du produit plein qu'il faudra prendre en compte.

Règle d'extension sur le rainurage

Limité à 2 mm de profondeur.

Règles d'extension sur le domaine dimensionnel

Afin de valider l'ensemble de la gamme dimensionnelle (standards et grandes dimensions) les essais dans les deux dimensions sont nécessaires.

Si seul l'essai dans la dimension de référence est réalisé, alors les règles d'extensions sont les suivantes pour les portes à 1 ou 2 vantaux :

- Largeur : - 200 mm / + 100 mm ;
- Hauteur : ± 200 mm.

2.5.1.6 Validité des performances

Les rapports d'essais ne pourront être pris en compte que s'ils ont moins de cinq ans pour l'instruction et lors de la reconduction du certificat.

Une modification des caractéristiques des produits testés peut entraîner une modification des performances acoustiques, appréciation laissée à l'Organisme Certificateur.

Pour les blocs-baies, un essai acoustique type sera effectué tous les cinq ans sur un coffre avec les combinaisons adéquates.

2.5.2 Performance thermique

2.5.2.1 Méthodologie

Les calculs du coefficient de transmission surfacique (U) nécessaires pour la détermination des classes Th sont effectués par calcul en utilisant les normes EN ISO 10077-1, EN ISO 10077-2 (profilé et jonction entre profilé et vitrage) et NF EN 673 (vitrage). Seules ces méthodes sont admises par le Comité de coordination

Les valeurs retenues sont :

- Celles calculées par l'Organisme Certificateur selon les normes citées ci-dessus ; ;
- Celles calculées par le demandeur ou le gammiste et validées par l'organisme certificateur selon la procédure définie par ce dernier ;
- Celles données par l'Avis Technique ou le Document Technique d'Application de référence le cas échéant.

Concernant les conductivités thermiques utiles (λ en W/(m.K)) des essences de bois, des valeurs complémentaires sont données en ANNEXE E, page 32.

2.5.2.2 Configurations des produits pour les calculs thermiques

Menuiseries extérieures

Produit	Dimensions (H x L en m, hors recouvrement)	Équipement(s) optionnel(s)
Fenêtre 1 vantail À FRAPPE 2 vantaux À FRAPPE	1,48 x 1,53	--
Porte-fenêtre 2 vantaux À FRAPPE	2,18 x 1,53	soubassement
Bloc-baie fenêtre 2 vantaux À FRAPPE	1,48 (+coffre) x 1,53	--
Bloc-baie porte-fenêtre 2 vantaux À FRAPPE	2,18 (+coffre) x 1,53	soubassement
Fenêtre 2 vantaux COULISSANT	1,48 x 1,53	--
Porte-fenêtre 2 vantaux COULISSANT	2,18 x 2,35	soubassement
Bloc-baie fenêtre 2 vantaux COULISSANT	1,48 (+coffre) x 1,53	--
Bloc-baie porte-fenêtre 2 vantaux COULISSANT	2,18 (+coffre) x 2,35	soubassement
Bloc-porte extérieur 1 vantail	2,18 x 1,06	--
Bloc-porte extérieur 2 vantaux	2,18 x 1,53	--
Fenêtre de toit	1,40 x 1,14	--
Coffre de volet roulant pour fenêtre	hauteur du caisson \geq 200 mm (ou celui utilisé par le demandeur) - largeur = 1,53 m avec tablier pour hauteur 1,48 m	--
Coffre de volet roulant pour porte-fenêtre	hauteur du caisson \geq 200 mm (ou celui utilisé par le demandeur) - largeur = 1,53 m avec tablier pour hauteur 2,18 m	--

Dans le cas de fenêtres à frappe PVC ou aluminium RPT, le dormant utilisé sera le profilé ayant la largeur la plus proche de 45 mm, sans pièce d'appui. Les calculs seront réalisés en considérant des dimensions hors-tout prises dos de dormant (hors recouvrement).

Les ouvrant/battement ou chicanes seront les profilés donnant la masse centrale la plus faible pour une dimension et pour un classement certifié.

Pour le calcul d'une gamme, les fenêtres et portes-fenêtres (blocs-baies fenêtres et blocs-baies portes-fenêtres le cas échéant) pourront avoir des configurations différentes.

Menuiseries intérieures

Produit	Dimensions de l'échantillon pour une gamme dimensionnelle standard (H x L en m)	Dimensions de l'échantillon pour une gamme dimensionnelle « grande dimension » (H x L en m)	Équipement(s) optionnel(s)
Portes intérieures 1 vantail	Vantail : 2,040 x 0,930	Vantail : 2,600 x 1,130	Regard vitré
Portes intérieures 2 vantaux égaux ou inégaux	Vantaux : 2,040 x (0,930 + 0,530)	Vantaux : 2,600 x (1,130 + 1,130)	
Trappes de visite verticales	Passage : 0,400 x 0,400.	Passage : 1,000 x 1,000	--
Trappes de visite horizontales (trappes de comble) 1 ou 2 vantaux	Passage (longueur x largeur) : 0,600 x 0,600	Passage (longueur x largeur) : 1,000 x 1,200 ou 1,000 x (0,600 + 0,600)	--
Blocs-gaines 1 vantail	Vantail : 2,040 x 0,630	Vantail : 2,240 x 0,830 + imposte de 300 mm	--
Blocs-gaines 2 vantaux	Vantaux : 2,040 x (0,630 + 0,630)	Vantaux : 2,240 x (0,830 + 0,830) + imposte de 300 mm	--
Châssis vitré fixe ou ouvrant	Idem menuiserie extérieures		--

Une gamme dimensionnelle standard est définie sur la base des dimensions suivantes :

- Portes intérieures : 1 vantail : $h \times l \leq 2,300 \times 1,030$ m
2 vantaux : $h \times l \leq 2,300 \times (1,030 + 1,030)$ m
- Trappes de visite verticale : passage $\leq 0,600 \times 0,600$ m
- Trappes de visite horizontale (trappes de comble) avec 1 ou 2 vantaux
longueur x largeur : passage $\leq 0,800 \times 0,900$ m
- Blocs- gaines : 1 vantail : $h \times l \leq 2,300 \times 0,830$ m
2 vantaux : $h \times l \leq 2,300 \times (0,830 + 0,830)$ m

Au-delà de ces dimensions, il s'agit d'une gamme « grandes dimensions ».

2.5.2.3 Expression des résultats

Pour les fenêtres et portes extérieures

Les valeurs calculées sur les fenêtres sont à valoir sur les produits dont la hauteur maximum est 1,88 m de hauteur hors tout sans coffre de volet roulant. Au-delà, il y a lieu de prendre en compte la valeur calculée sur la porte-fenêtre.

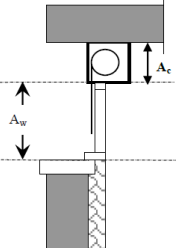
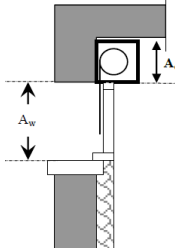
Pour des portes-fenêtres avec soubassement, il faut que U_p du panneau (donné par exemple dans l'Avis Technique, selon sa composition) soit au moins équivalent à U_g du vitrage pour que l'on puisse utiliser les performances de la fenêtre vitrée toute hauteur.

Pour les menuiseries intérieures

Le coefficient U_D des menuiseries intérieures est calculé en considérant que la menuiserie est en contact avec un local chauffé ou non.

Pour les blocs-baies

Les calculs des coefficients $U_{bb,w}$ et $U_{bb,ws}$ des blocs-baies avec volet roulant sont obtenus à partir des coefficients U_w et U_c et en fonction de la mise en œuvre.

	Bloc-baie avec coffre de volet roulant dans la surface de la baie	Bloc-baie avec coffre de volet roulant derrière linteau
		
Tablier replié	$U_{bb,w} = \frac{A_w U_w + A_c U_c}{A_w + A_c}$	$U_{bb,w} = U_w$
Tablier déployé	$U_{bb,ws} = \frac{A_w U_{ws} + A_c U_c}{A_w + A_c}$	$U_{bb,ws} = U_{ws}$
<p>avec U_{ws} coefficient U de la fenêtre avec la fermeture (m²), soit $U_{ws} = \frac{1}{(1/U_w + \Delta R)}$</p> <p>$A_w$ surface de la fenêtre (m²) A_c surface du coffre projetée sur plan vertical (m²) ΔR résistance thermique additionnelle apportée par l'ensemble lame d'air + fermeture (m².K/W) U_w coefficient U de la fenêtre nue (W/(m².K)) U_c coefficient U du coffre (W/(m².K)) (déterminé dans l'Avis Technique)</p>		

2.5.2.4 Règles d'extensions pour les menuiseries extérieures

Le calcul effectué sur un vitrage avec de l'air est également valable pour un remplissage argon.

Le calcul effectué sans isolation thermique renforcée dans un coffre est également valable pour un coffre isolé.

Sauf cas particulier, le calcul effectué sur une porte-fenêtre est utilisable quel que soit le seuil ou la traverse basse.

2.5.2.5 Validité des performances

L'Organisme Certificateur s'assure, dans le cas de modifications apportées au produit ou lors de la reconduction, que les conditions de la performance d'isolation thermique certifiée sont conservées.

2.5.3 Facteurs de transmissions solaire et lumineuse globale

2.5.3.1 Facteur de transmission solaire - Méthodologie

Les valeurs retenues sont :

- Celles calculées par l'Organisme Certificateur, conformément à la norme XP P50-777 ;
- Celles calculées par le demandeur ou le gammiste et validées par l'organisme certificateur selon la procédure définie par ce dernier ;
- Celles données par l'Avis Technique ou le Document Technique d'Application de référence le cas échéant.

Pour les fenêtres

Les calculs des valeurs de facteur solaire, pour les conditions de calcul des consommations, sont effectués selon la norme XP P 50-777.

Pour la fenêtre : $S_w^c = S_{w1}^c + S_{w2}^c = \sigma \cdot S_g + (1 - \sigma) \cdot S_f$

avec $\sigma = \frac{A_g}{A_f + A_g}$, rapport de surface de vitrage à la surface de baie comptée en tableau ;

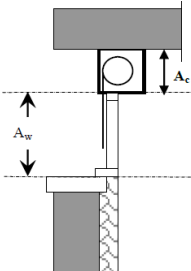
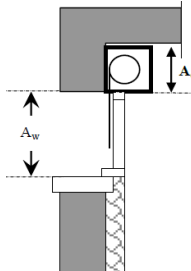
- S_{g1} et S_{g2} désignés respectivement par τ_e et q_i dans la norme NF EN 410 ;

- $S_f = \frac{\alpha_f \cdot U_f}{25}$ avec α_f facteur d'absorption solaire du cadre, pris égal forfaitairement à 0,4.

Pour mémoire, $S_{w1}^c = \sigma \cdot S_{g1}$ et $S_{w2}^c = \sigma \cdot S_{g2} + (1 - \sigma) \cdot S_f$

Pour les blocs-baies

Les calculs des coefficients S_{ws}^c , S_{bb}^c et S_{bbs}^c des blocs-baies avec volet roulant sont obtenus en fonction de la mise en œuvre.

	Bloc-baie avec coffre de volet roulant dans la surface de la baie	Bloc-baie avec coffre de volet roulant derrière linteau
		
Tablier replié	$S_{bb}^c = \frac{A_w S_w^c + A_c S_c}{A_w + A_c}$	$S_{ws}^c = S_w^c$
Tablier déployé	$S_{bbs}^c = \frac{A_w S_{ws}^c + A_c S_c}{A_w + A_c}$	$S_{ws}^c = \sigma \cdot S_{gs} + (1 - \sigma) \cdot S_{fs}$
<u>La valeur S_{ws}^c à prendre en compte est celle précisée dans le certificat NF 202 pour $L \geq 82$ (soit $S_{ws}^c = 0,05$)</u>		
<p>avec S_c facteur de transmission solaire du coffre, soit $S_c = \frac{\alpha_c \cdot U_c}{25}$ (avec α_c pris égal à 0,4)</p> <p>A_w surface de la fenêtre (m²)</p> <p>A_c surface du coffre projetée sur plan vertical (m²)</p> <p>S_w^c facteur de transmission solaire de la fenêtre seule</p> <p>S_{fs} facteur de transmission solaire du cadre recouvert par le volet roulant (déterminé selon §11.2.5 de la norme XP P 50-777)</p> <p>S_{gs} facteur de transmission solaire du vitrage recouvert par le volet roulant (déterminé selon NF EN 13363-2)</p>		

2.5.3.2 Facteur de transmission lumineuse globale - Méthodologie

Les valeurs retenues sont :

- Celles calculées par l'Organisme Certificateur, conformément à la norme XP P50-777 ;
- Celles calculées par le demandeur ou le gammiste et validées par l'organisme certificateur selon la procédure définie par ce dernier ;
- Celles données par l'Avis Technique ou le Document Technique d'Application de référence le cas échéant.

Pour les fenêtres

Les calculs des valeurs de transmission lumineuse globale sont effectués selon la norme XP P 50-777.

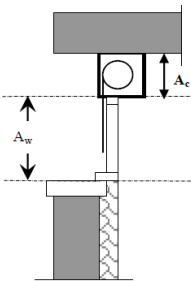
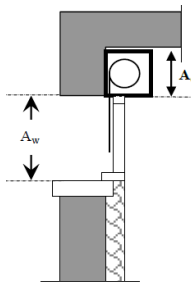
Pour la fenêtre : $TL_W = \sigma \cdot TL_g$,

avec $\sigma = \frac{A_g}{A_f + A_g}$, rapport de surface de vitrage à la surface de baie comptée en tableau,

TL_g facteur de transmission du vitrage, déterminé selon NF EN 410.

Pour les blocs-baies

Les calculs des coefficients TL_{ws} , TL_{bb} et TL_{bbs} des blocs-baies avec volet roulant sont obtenus en fonction de la mise en œuvre.

	Bloc-baie avec coffre de volet roulant dans la surface de la baie	Bloc-baie avec coffre de volet roulant derrière linteau
		
Tablier replié	$TL_{bb} = \frac{A_w}{A_c + A_w} \cdot TL_W$	$TL_{ws} = TL_W$
Tablier déployé	$TL_{bbs} = \frac{A_w}{A_c + A_w} \cdot TL_{ws}$	$TL_{ws} = \sigma \cdot TL_{gs}$
	Pour une fermeture opaque, $TL_{ws}=0$, donc $TL_{bbs} = TL_{ws} = 0$	
avec	A_w surface de la fenêtre (m ²) A_c surface du coffre projetée sur plan vertical (m ²) TL_w facteur de transmission lumineuse de la fenêtre seule TL_{gs} facteur de transmission lumineuse global du vitrage recouvert par le volet roulant (déterminé selon NF EN 13363-2)	

2.5.3.3 Configurations des produits pour les calculs des facteurs de transmission solaire et de transmission lumineuse globale

Produit	Dimensions (H x L en m, hors recouvrement)	Équipement(s) optionnel(s)
Fenêtre 1 vantail À FRAPPE 2 vantaux À FRAPPE	1,48 x 1,53	--
Porte-fenêtre 2 vantaux À FRAPPE	2,18 x 1,53	soubassement
Fenêtre 2 vantaux COULISSANT	1,48 x 1,53	--
Porte-fenêtre 2 vantaux COULISSANT	2,18 x 2,35	soubassement
Bloc-porte extérieur 1 vantail	2,18 x 1,06	--
Bloc-porte extérieur 2 vantaux	2,18 x 1,53	--
Fenêtre de toit	1,40 x 1,14	--

Dans le cas de fenêtres PVC ou aluminium RPT, le dormant utilisé sera le profilé ayant la largeur la plus proche de 45 mm. Les ouvrant/battement seront les profilés donnant la masse centrale la plus faible pour une porte-fenêtre 2,18 m x 1,53 m de classe V*A2.

Pour le calcul d'une gamme, les fenêtres et portes-fenêtres (blocs-baies fenêtres et blocs-baies portes-fenêtres le cas échéant) pourront avoir des configurations différentes.

Les caractéristiques de base des vitrages (S_{g1} , S_{g2} et TL_g) sont déterminés avec le logiciel VITRAGES DÉCISION® (version 5.1 et ultérieures).

2.5.3.4 Expression des résultats

Il est retenu que les classements des facteurs de transmission solaire et de transmission lumineuse globale obtenus sur une fenêtre seront valables pour les fenêtres jusqu'à une hauteur hors tout maximum de 1880 mm sans coffre de volet roulant. Au-delà, il y a lieu de prendre en compte la valeur calculée sur la porte-fenêtre

2.5.3.5 Validité des performances

L'Organisme Certificateur s'assure, dans le cas de modifications apportées au produit ou lors de la reconduction, que les conditions des performances des facteurs de transmission lumineuse globale et de facteur solaire certifiées sont conservées.

2.6 LE MARQUAGE

Le marquage fait partie intégrante de la certification d'un produit.

Au-delà de l'identification d'un produit certifié et de sa traçabilité, le marquage d'un produit par le logo ACOTHERM assure une meilleure protection de la Marque et facilite les poursuites et les condamnations des contrefaçons. Ainsi, tout produit non marqué ne peut se prévaloir de la Marque ACOTHERM.

Tout produit fabriqué conformément aux spécifications techniques du certificat doit obligatoirement être marqué à l'usine de fabrication, même si il est destiné au marché étranger.

Le titulaire ne peut pas commercialiser sous la même marque commerciale un produit certifié et un produit non certifié.

Marquage des produits certifiés

Chaque produit certifié doit être marqué de façon permanente et indélébile.

Le marquage comporte obligatoirement le logo de la Marque ACOTHERM et le niveau des caractéristiques acoustique, thermique, (de facteur solaire et de transmission lumineuse globale le cas échéant) certifiées en référence à ce présent Référentiel.

Les modalités de marquage spécifiques à chaque produit sont décrites dans chacun des référentiels de certification cités au §1.1 page 3.

Reproduction du logo sur la documentation et dans la publicité

La référence à la Marque ACOTHERM et les indications ci-dessus peuvent être reproduites sur les documents commerciaux du fabricant à condition d'être portées en regard des mentions du produit certifié ACOTHERM et de celui-là seul.

PARTIE 3. OBTENIR LA CERTIFICATION

Préalablement, le fabricant doit être titulaire du droit d'usage (ou en cours de demande) d'une des marques de certification suivante :

- NF 220 « FENÊTRES ET BLOCS-BAIES PVC ET ALUMINIUM RPT » associée à CERTIFIÉ CSTB CERTIFIED ;
- NF 297 « FENÊTRES BOIS ET PORTES EXTÉRIEURES » ;
- NF 412 « PORTES EXTÉRIEURES PVC, ALUMINIUM, ACIER ET COMPOSITES » ;
- NF 131 « PORTES RÉSISTANT AU FEU EN BOIS »
- CSTBat 06 « MENUISERIES EXTÉRIEURES NON TRADITIONNELLES » ;
- CERFF-CEBTP.

La demande est à adresser à l'Organisme Certificateur concerné.

Elle implique, de la part du demandeur, le respect des engagements prévus dans le référentiel de certification de la marque de certification dont il bénéficie déjà.

Instruction de la demande et attribution de la Marque ACOTHERM

La demande est instruite, rapportée et examinée suivant les dispositions définies par l'Organisme Certificateur concerné dans le Référentiel de sa marque.

Les critères techniques de la Marque ACOTHERM sont ceux définis dans la PARTIE 2 page 5 de ce présent Référentiel.

PARTIE 4. CONTRÔLES ET VÉRIFICATIONS

Les conditions de contrôle et de vérification sont celles définies dans le Référentiel d'attribution de la marque de l'Organisme Certificateur concerné.

Le maintien du droit d'usage du certificat ACOTHERM est subordonné au maintien du droit d'usage de la marque de l'Organisme Certificateur et au maintien des niveaux de classement de perméabilité à l'air, de performance acoustique Ac ou Ac_i, d'isolation thermique Th et, le cas échéant, de facteur de transmission solaire FSh et de transmission lumineuse globale TL.

PARTIE 5. REDEVANCES

Les frais afférents à l'instruction, à la gestion du certificat et au droit d'usage de la marque d'une part, ceux correspondant aux opérations de vérification d'autre part, sont à la charge du fabricant.

Ils font l'objet d'un barème forfaitaire fixé annuellement après consultation du Comité de Marque de l'Organisme Certificateur concerné.

PARTIE 6. ANNEXES TECHNIQUES

Cette annexe regroupe les éléments d'information.

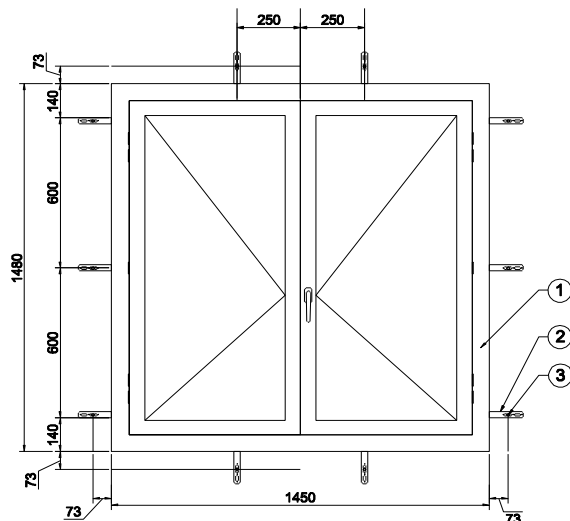
ANNEXE A	
ESSAIS ACOUSTIQUES – Mise en œuvre d'une menuiserie extérieure	26
ANNEXE B	
ESSAIS ACOUSTIQUES – Mise en œuvre d'un coffre de volet roulant	27
ANNEXE C	
ESSAIS ACOUSTIQUES – Recompositions d'éléments	28
ANNEXE D	
ESSAIS ACOUSTIQUES – Mise en œuvre d'une menuiserie intérieure	29
ANNEXE E	
CALCULS THERMIQUES – Conductivité thermique des essences de bois	32
ANNEXE F	
TABLEAU D'INTERDÉPENDANCE	34

ANNEXE A – ESSAIS ACOUSTIQUES – Mise en œuvre d'une menuiserie extérieure

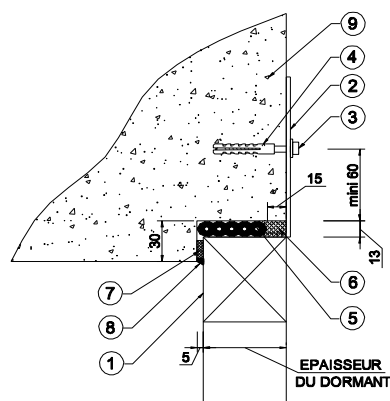
La mise en œuvre est réalisée en feillure sèche sur trois côtés et posée en tableau en partie basse.

Le schéma suivant nous donne la mise en œuvre pour une fenêtre ouvrant à la française, mais peut se généraliser aux autres fenêtres et portes extérieures en conservant les cotes hors tout définies au §2.5.1.2 page 10.

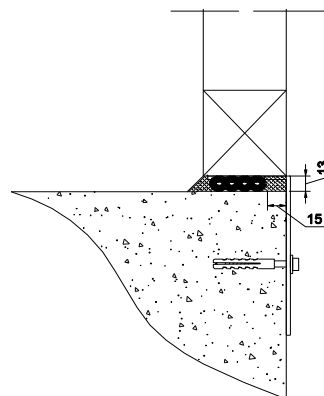
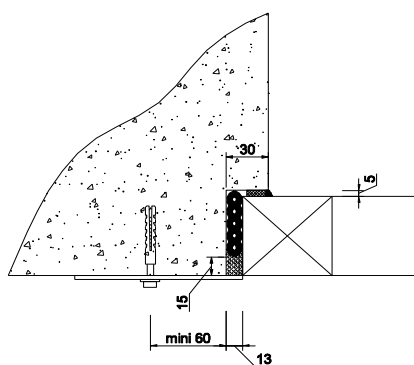
Le bloc-baie sera monté avec deux feillures sur les côtés et sous dalle en partie supérieure.



VUE DE FACADE CÔTE INTERIEUR



COUPE SUR DORMANT



n°	Désignation	Remarque
1	Cadre dormant	Fourni par demandeur
2	Patte de fixation	8 par FEN et 10 par PFEN (*)
3	Tire-fond	Diamètre minimal de 5 mm
4	Cheville	Cheville plastique
5	Fond de joint	Diamètre 15 mm
6	Mastic	PERENATOR
7	Joint mousse	Section 15*15 mm
8	Silicone	
9	Cadre d'essai	Béton

(*) fournies par le demandeur des essais

La mise en œuvre est réalisée en configuration traversante.

Recouvrement du coffre de 120 mm (correspondant au doublage) sauf impossibilité due au système ou disposition de mise en œuvre particulière du système.

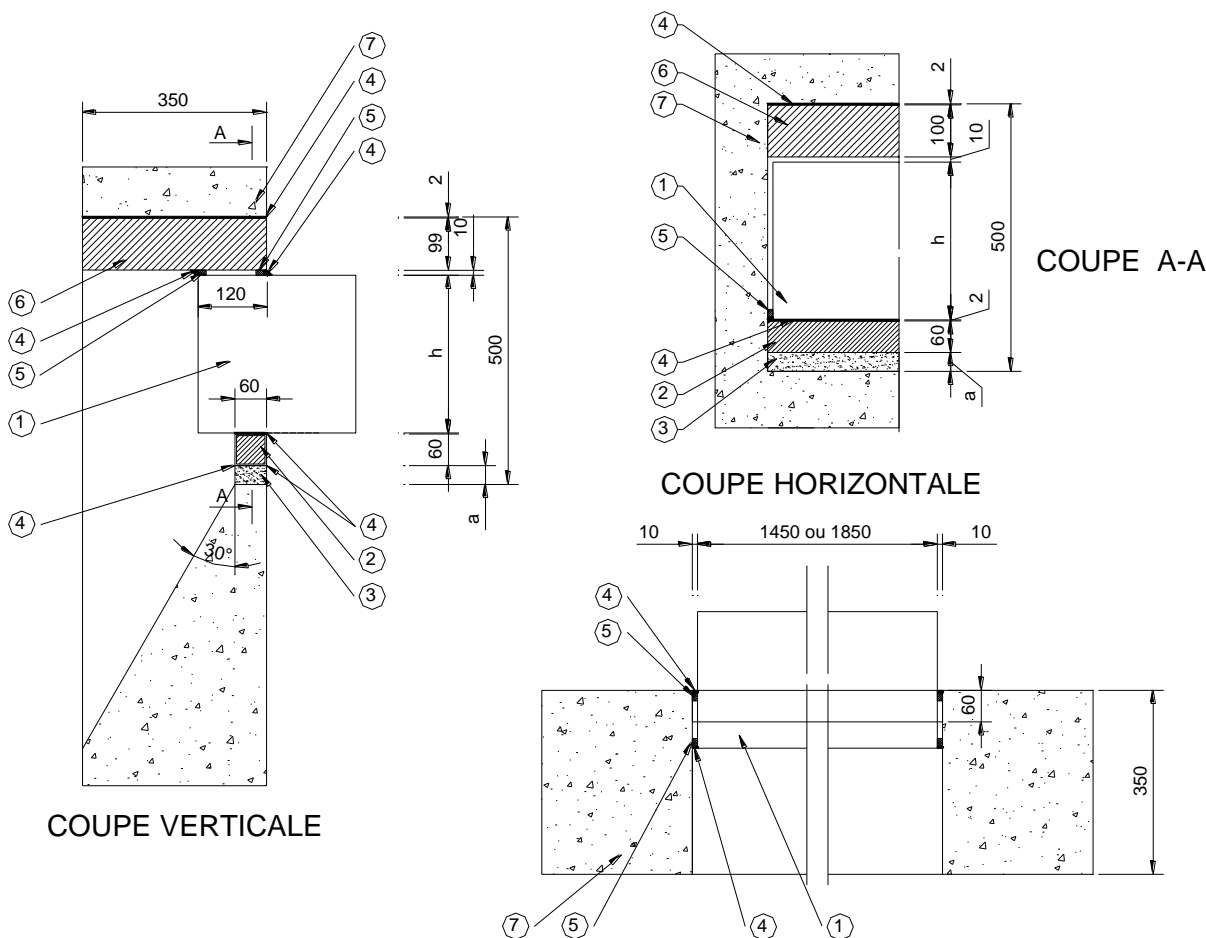
Pour la configuration en non traversante, un linteau de 120 mm sera placé sur la face extérieure du coffre.

Dimensions du coffre

- Hauteur : l'essai sera effectué sur une hauteur de 200 mm mais toujours supérieur ;
- Longueur du coffre : 1450 mm.

Tablier

- Essais réalisés tablier enroulé ;
- Nature des lames : indifférente.



n°	Désignation	Remarque
1	Coffre	
2	Traverse de dormant	ou à défaut bois 60x60
3	Scellement de plâtre	
4	Cordon de silicone	
5	Joint+mastic	
6	Bloc de béton ou bois dense	
7	Mur support en béton armé	

Calcul du R équivalent d'un bloc baie à partir du $D_{n,e}$ du coffre et du R de la fenêtre

Formule de base :

$$R = L_1 - L_2 + 10 \log\left(\frac{S}{A}\right)$$

$$D_{n,e} = L_1 - L_2 + 10 \log\left(\frac{A_0}{A}\right)$$

Avec :

S : surface de l'élément testé

A : aire d'absorption équivalente de la salle de réception

A_0 : aire de référence (10 m²)

Le R et le $D_{n,e}$ sont des indices qui caractérisent l'énergie acoustique transmise par un élément ; dans un cas on ramène cette énergie à la surface de l'élément (surface grande et relativement bien définie) et dans l'autre on ramène à une surface de référence de 10 m² (petit élément, surface de rayonnement pas très bien définie). Pour le cas présent, reconstitution du R d'un bloc baie à partir du $D_{n,e}$ du coffre et du R de l'hubriserie, la formule est la suivante :

$$R_{\text{bloc}} = -10 \log \left[\left(\frac{S_{\text{fen}}}{S_{\text{bloc}}} \right) 10^{-\frac{R_{\text{fen}}}{10}} + \frac{l_{\text{cvr}}}{l_{\text{cvres}}} \left(\frac{10}{S_{\text{bloc}}} \right) 10^{-\frac{D_{n,e}}{10}} \right]$$

Avec :

S_{bloc} : est la surface totale du bloc-baie,

l_{cvr} : est la longueur du coffre de volet roulant,

l_{cvres} : est la longueur du coffre de volet roulant ayant fait l'objet de l'essai ($D_{n,e,w}(C ; C_{tr})$), soit 1450 mm dans le cas d'ACOTHERM.

Calcul du R équivalent d'une fenêtre avec entrée d'air à partir du $D_{n,e}$ de l'entrée d'air et du R de la fenêtre

Formule de base :

$$R = -10 \log \left[10^{-\frac{R_{\text{fen}}}{10}} + n \left(\frac{10}{S_{\text{fen}}} \right) 10^{-\frac{D_{n,e}}{10}} \right]$$

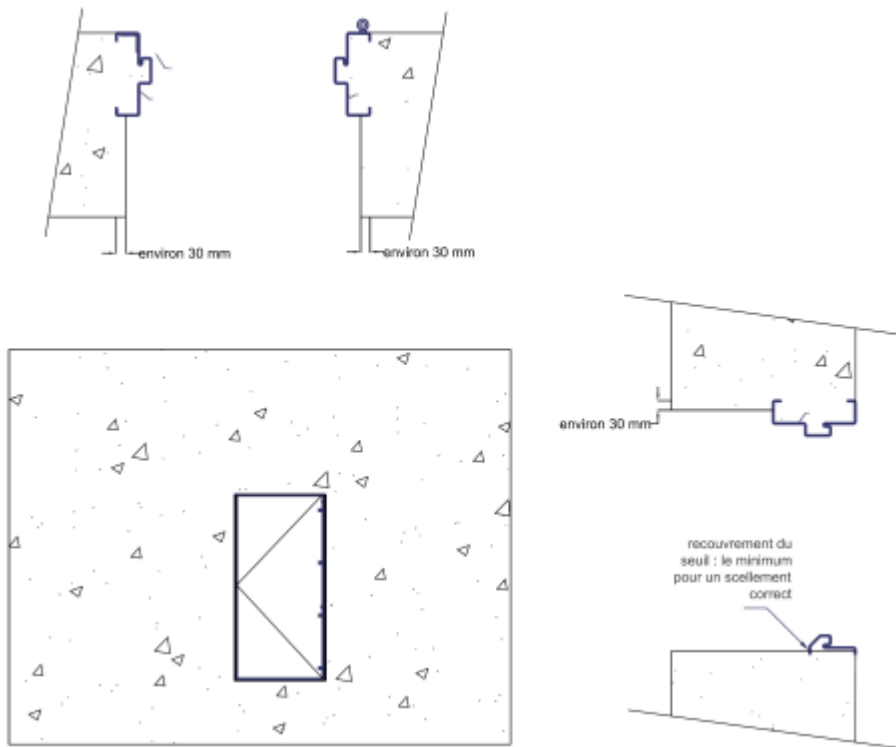
Avec :

n : nombre d'entrées d'air

Ces formules sont appliquées à chaque tiers d'octave, il faut ensuite recalculer l'indice unique R_w (C, C_{tr}) à partir de la norme NF EN ISO 717-1.

Deux mises en œuvre sont autorisées : Huisserie scellée et Huisserie en feuillure.

Mise en œuvre scellée



RÉCEPTION DE LA MAQUETTE AVANT MONTAGE

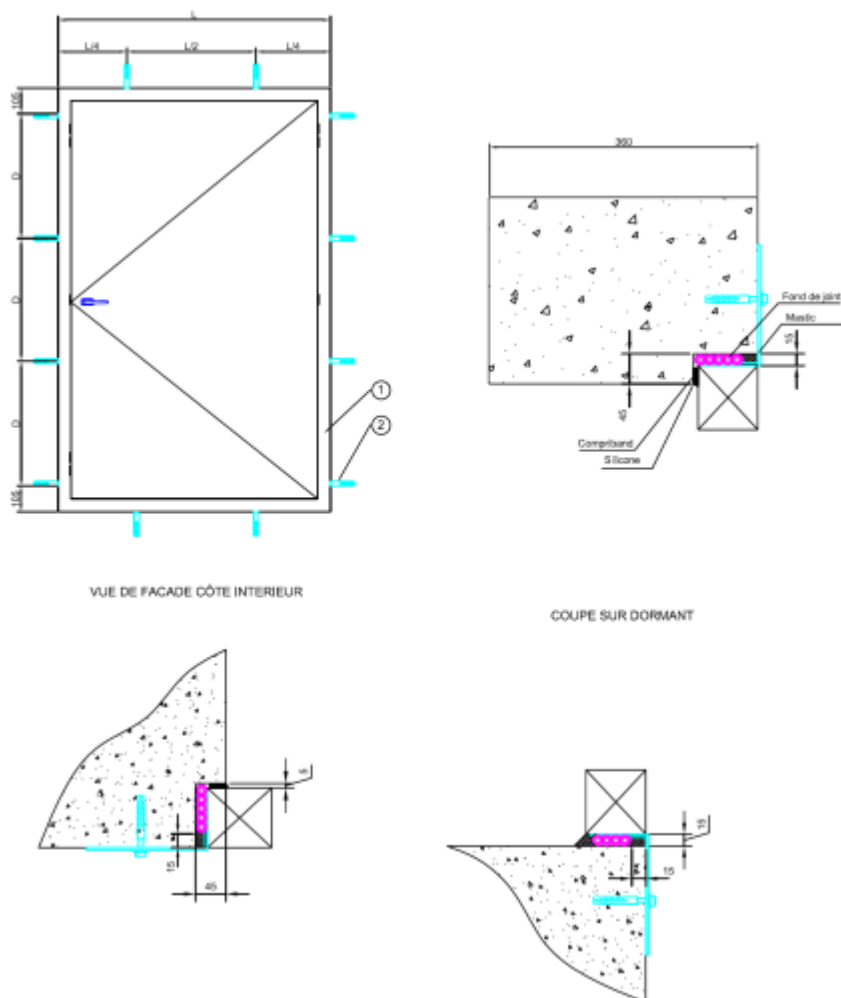
- Contrôle visuel sur les chocs éventuels et les déformations du bâti.
- Pesée des ouvrants (mentionner le poids sur les ouvrants)
- Si le bâti n'est pas équipé d'un mannequin de renfort, en préparer un et mise en place dans le bâti.
- Si le bâti n'est pas équipé de pattes à scellement, mise en place de vis en quinconce dans le cas de bâti bois / soudage de pattes à scellement dans le cas de bâti métallique.

MISE EN PLACE DES ÉPROUVETTES ET SCELLEMENT

- Dans l'ouverture, mise en place du bâti avec mannequin, alignée au nu extérieur du mur.
- Équerrage et mise à niveau, tolérances admises : faux aplomb : 1 mm par mètre/horizontalité : 1 mm par mètre
- Remplissage si besoin entre le mur existant et la maquette par blocs de béton pleins, avec garnissage des joints entre les blocs de béton et enduits au plâtre fin
- Scellement du bâti : détails communiqués par le responsable de laboratoire ou chef d'équipe. Par défaut : environ 2 cm de recouvrement du bâti en parties haute et latérales, recouvrement minimum nécessaire du seuil pour un scellement correct.

RÉCEPTION DE LA MAQUETTE APRÈS MONTAGE

- Mise en place et vérification du bon fonctionnement des ouvrants.
- Vérifier les différents jeux.
- Vérifier l'équerrage et le niveau.

ANNEXE D –ESSAIS ACOUSTIQUES – Mise en œuvre d'une menuiserie intérieure
Mise en œuvre en feuillure


VUE DE FACADE CÔTE INTERIEUR

COUPE SUR DORMANT

n°	Désignation	Remarque
1	Cadre dormant	Fourni par demandeur
2	Patte de fixation	12 par porte
3	Cheville	Cheville plastique
4	Fond de joint	Diamètre 15 mm
5	Mastic	PERENATOR
6	Joint mousse	Section 15*15 mm
7	Silicone	
8	Cadre d'essai	Béton

RÉCEPTION DE LA MAQUETTE AVANT MONTAGE

- Contrôle visuel sur les chocs éventuels et les déformations du bâti.
- Pesée des ouvrants (mentionner le poids sur les ouvrants)

PRÉPARATION DE L'OUVERTURE RECEVANT LA MAQUETTE

- Réalisation ou adaptation de l'ouverture par blocs de béton pleins (joints entre les blocs de béton et les enduits réalisés au plâtre fin), avec une feuillure de 45 mm de largeur et de profondeur égale à l'épaisseur du dormant (fond de feuillure).
- Vérification de la planéité, de l'équerrage et mise à niveau. Tolérances admises : faux aplomb : 1 mm par mètre/horizontalité : 1 mm par mètre

MISE EN PLACE DE L'ÉPROUVETTE

- Dans l'ouverture, fixation de l'échantillon à l'aide de pattes de fixation conformément au dessin de mise en œuvre.
- Planéité, équerrage et mise à niveau, tolérances admises : faux aplomb : 1 mm par mètre/horizontalité : 1 mm par mètre

RÉCEPTION DE LA MAQUETTE APRÈS MONTAGE

- Vérification du bon fonctionnement des ouvrants.
- Vérifier les différents jeux.
- Vérifier l'équerrage et le niveau.

ANNEXE E – CALCULS THERMIQUES – Conductivité thermique des essences de bois
Conductivité thermique utile des essences de bois usuelles

Dénomination Française des essences de bois	Dénomination Botanique	Code (selon NF EN 13556)	Conductivité thermique utile (λ) en W/(m.K)
Acajou d'Afrique	Kkhaya spp.	KHXX	0,13
Bintangor	Colophyllum spp.	CLXX	0,18
Bossé clair	Guarea cedrata	GRXX	0,15
Bossé foncé	Guarea thompsonii	GRTH	0,18
Cèdre	C.deodara	CDXX	0,13
Châtaignier	Castanea sativa	CTST	0,15
Chêne (rouvre et/ou pédonculé)	Quercus petraea Quercus robur	QCXE	0,18
Curupixa	Micropholis spp.	MPXX	0,18
Douglas	Pseudotsuga menziesii	PSMN	0,13
Doussié	Afzelia spp.	AFXX	0,18
Epicéa	Picea abies	PCAB	0,11
Eucalyptus globulus	Eucalyptus globulus	EUGL	0,18
Eucalyptus grandis	Eucalyptus grandis	EUGR	0,18
Framiré	Terminalia ivorensis	TMIV	0,13
Frêne	Fraxinus excelsior L	FXEX	0,18
Hêtre	Fagus sylvatica	FASY	0,18
Iroko	Milicia excelsa & M. regia	MIXX	0,16
Jequitiba	Cariniana spp.	CZXX	0,15
Kosipo	Entandrophragma candollei	ENCN	0,18
Kotibé	Nesogordonia spp.	NEXX	0,18
Limba / Fraké	Terminalia superba	TMSP	0,15
Louro vermelho (Grignon franc)	Sextonia rubra	OCRB	0,16
Makoré / Douka	Tieghemella spp.	TGAF	0,16
Mélèze	Larix decidua	LADC / LAXX	0,13
Mengkulang (Palapi)	Heritiera spp.	HEXM	0,16
Meranti dark red	Shorea spp. section Rubroshorea	SHDR	0,16
Meranti light red	Shorea spp. section Rubroshorea	SHLR	0,13
Merbau	Intsia spp.	INXX	0,18
Moabi	Baillonella toxisperma	BLTX	0,18
Movingui	Distemonanthus benthamianus	DTBN	0,18
Niangon	Heritiera utilis	HEXN	0,16
Peuplier blanc	Populus alba L	POAL	0,13
Pin maritime	Pinus pinaster	PNPN	0,13
Pin noir d'Autriche et Laricio	Pinus nigra	PNNN PNNL	0,13
Pin sylvestre	Pinus sylvestris	PNSY	0,13

ANNEXE E – CALCULS THERMIQUES – Conductivité thermique des essences de bois

Dénomination Française des essences de bois	Dénomination Botanique	Code (selon NF EN 13556)	Conductivité thermique utile (λ) en W/(m.K)
Robinier (faux Acacia)	Robinia pseudoacacia L	ROPS	0,18
Sapelli	Entandrophragma cylindricum	ENCY	0,16
Sapin blanc	Abies alba	ABAL	0,11
Sipo	Entandrophragma utile	ENUT	0,16
Tauari	Couratari spp.	CIXX	0,15
Teck	Tectona grandis	TEGR	0,16
Tiama	Entandrophragma angolense	ENAN	0,15
Tola	Gossweilerodendron balsamiferum	GOXX	0,15
Western Hemlock	Tsuga heterophylla	TSHT	0,13
Western Red Cedar	Thuja plicata	THPL	0,11
<i>Ce tableau se base sur les informations données par l'annexe A de la ISO/FDIS 10077-2:2010 (actuellement ISO EN NF 10077-2 de juin 2004)</i>			

Conductivité thermique utile en fonction de la nature de l'essence

Nature de l'essence	Masse volumique sèche ρ en kg/m ³	Conductivité thermique utile (λ) en W/(m.K)
Feuillus très lourds $\rho_n > 1000 \text{ kg/m}^3$	$\rho > 870$	0,29
Feuillus lourds $865 < \rho_n \leq 1000 \text{ kg/m}^3$	$750 < \rho \leq 870$	0,23
Feuillus mi-lourds $650 < \rho_n \leq 865 \text{ kg/m}^3$	$565 < \rho \leq 750$	0,18
Feuillus légers $500 < \rho_n \leq 650 \text{ kg/m}^3$	$435 < \rho \leq 565$	0,15
Feuillus très légers hors balsa $230 < \rho_n \leq 500 \text{ kg/m}^3$	$200 < \rho \leq 435$	0,13
Balsa $\rho_n \leq 230 \text{ kg/m}^3$	$\rho \leq 200$	0,057
Résineux très lourd $\rho_n > 700 \text{ kg/m}^3$	$\rho > 610$	0,23
Résineux lourds $600 < \rho_n \leq 700 \text{ kg/m}^3$	$520 < \rho \leq 610$	0,18
Résineux mi-lourds $500 < \rho_n \leq 600 \text{ kg/m}^3$	$435 < \rho \leq 520$	0,15
Résineux légers $\rho_n \leq 500 \text{ kg/m}^3$	$\rho \leq 435$	0,13

ANNEXE F – TABLEAU D'INTERDÉPENDANCE

Caractéristiques à vérifier ? →		ACOUSTIQUE	THERMIQUE	FACTEUR SOLAIRE	TRANSMISSION LUMINEUSE
↓ Modifications ↓					
Conception	Type d'ouverture	Oui (sauf si plan d'étanchéité identique ou même gamme)	--	--	--
	Pièce d'appui / seuil (changement de nature et/ou de forme)	--	Oui	--	--
	BOI S Profilé d'étanchéité (modification)	Oui	--	--	--
	PVC Menuiserie mixte : profilé aluminium	Oui	Oui	Oui	--
Matériau	Schémas de renforcement	Oui (si classements AC3 ou AC4)	Oui	--	--
	Essence de bois moins dense	Oui (si classements AC3 ou AC4)	--	--	--
	BOI S Essence de bois dont le lambda est supérieur	--	Oui	Oui	--
	Finition et/ou essence	--	--	Oui (si changement de famille de couleur)	--
Composant s	Soubassement (ajout)	Oui (sauf si performance du soubassement ≥ vitrage)	Oui	Oui	Oui
	Soubassement (modification)	Oui (si masse surfacique inférieure)	Oui (si Up supérieur)	Oui	Oui
	Entrée d'air	Oui (si grille non NF ou CSTBat)	--	--	--
	Quincaillerie	--	--	--	--
Vitrage isolant	Calfeutrement de vitrage (type de barrière)	Oui	--	--	--
	Vitrage : espaceur, remplissage, couche	Oui	Oui	Oui	Oui
	Vitrage : composition	Oui Selon les règles d'extension ou si triple	Oui	Oui	Oui

Légende : « -- » = pas de vérification nécessaire
« Oui » = vérification nécessaire

PARTIE 7. INDEX

A

Ac0.....10

C

Caractéristiques certifiées9
 Caractéristiques évaluées9
 Certifications préalables4
 champ d'application4
 Classement acoustique
 classes certifiées9
 dimensions et configuration12
 modalités d'essais et de calculs11
 règle d'extension15
 Classement thermique
 classes certifiées10
 dimensions et configuration19
 modalités d'essais et de calculs18
 règles d'extension22
 Conductivité thermique des essences de bois ...37

E

Entrée d'air
 description9
 usinages des entailles8
 Essais
 description11

F

Facteur solaire
 dimensions et configuration24
 modalités d'essais et de calculs22
 valeur certifiée11

M

Marquage 25
 Marque ACOTHERM 4

N

Normes applicables 7

P

Panneau de soubassement
 description 8
 Produits visés 4

R

Recompositions acoustiques 33
 Redevances 28

T

Tableau interdépendance 39
 Transmission lumineuse
 dimensions et configuration 24
 modalités d'essais et de calculs 22
 valeur certifiée 11

V

Vitrage isolant
 description 8