

APPRECIATION TECHNIQUE D'EXPERIMENTATION

Numéro de référence CSTB : 2849_V1

ATEx de cas a

Validité du 19/10/2020 au 31/10/2023



Copyright : Société EDILIANS

L'Appréciation Technique d'expérimentation (ATEx) est une simple opinion technique à dire d'experts, formulée en l'état des connaissances, sur la base d'un dossier technique produit par le demandeur (*extrait de l'art. 24*).

A LA DEMANDE DE :

Société EDILIANS
65 chemin du Moulin Caron - BP 40021
FR-69 571 Dardilly Cedex

Appréciation Technique d'Expérimentation n° 2849_V1

Note Liminaire : Cette Appréciation porte essentiellement sur le procédé de sur la réalisation de couverture en tuiles plates avec le procédé « Tuile plate Stretto Huguenot pour pentes inférieures au DTU 40.23 ».

Selon l'avis du Comité d'Experts en date du 19/10/2020, le demandeur ayant été entendu, la demande d'ATEX ci-dessous définie :

- demandeur : Société EDILIANS
- technique objet de l'expérimentation : Tuile plate Stretto Huguenot pour pentes inférieures au DTU 40.23.
Cette technique est définie dans le dossier enregistré au CSTB sous le numéro ATEX 2849_V1 et résumé dans la fiche sommaire d'identification ci-annexée ;

donne lieu à une :

APPRECIATION TECHNIQUE FAVORABLE A L'EXPERIMENTATION

Remarque importante : Le caractère favorable de cette appréciation ne vaut que pour une durée limitée au **31/10/2023**, et est subordonné à la mise en application de l'ensemble des recommandations formulés aux § 4.

Cette Appréciation, QUI N'A PAS VALEUR D'AVIS TECHNIQUE au sens de l'Arrêté du 21 mars 2012, découle des considérations suivantes :

1°) Sécurité

1.1 – Stabilité des ouvrages

La stabilité de l'ouvrage est assurée de façon comparable à celle des couvertures traditionnelles de référence en tuiles plates, dans les conditions de pose et de fixation prévues par le Dossier Technique et lorsque le support de couverture est établi en conformité avec le NF DTU 40.23.

1.2 – Sécurité des intervenants

Ce système n'impose pas de dispositions autres que celles habituellement requises pour la mise en œuvre ou l'entretien des couvertures en petits éléments discontinus.

1.3 – Sécurité en cas d'incendie

Dans les lois et règlements en vigueur, les dispositions à considérer pour les toitures proposées ont trait à la tenue du feu venant de l'extérieur et de l'intérieur.

Selon l'arrêté du 14 mars 2003 relatif à la performance des toitures et couvertures de toitures exposées à un incendie extérieur, le système « Stretto Huguenot » répond aux exigences de performance vis-à-vis d'un incendie extérieur.

La tuile de terre cuite bénéficie d'un classement conventionnel A1 vis-à-vis de la réaction au feu selon l'annexe 3 de l'arrêté du 21 novembre 2002.

1.4 – Sécurité en cas de séisme

Selon la réglementation sismique définie par :

- Le décret n° 2010-1254 relatif à la prévention du risque sismique ;
- Le décret n° 2010-1255 portant délimitation des zones de sismicité du territoire français ;
- L'arrêté du 22 octobre 2010 modifié relatif à la classification et aux règles de construction parasismique applicables aux bâtiments de la classe dite « à risque normal ».

Le procédé de couverture peut être mis en œuvre à des pentes minimales données aux tableaux 1a et 1b du Dossier Technique Etabli par le Demandeur et jusqu'à des pentes maximales de 60 % en toutes zones de sismicité, pour toutes classes de sol et pour des bâtiments de toutes catégories d'importance.

Appréciation Technique d'Expérimentation n° 2849_V1

Toutefois, pour ce qui concerne la fixation des tuiles, il y a lieu de respecter les prescriptions suivantes :

- En zones de sismicité 2, 3 et 4 pour des bâtiments de catégorie d'importance IV, sur des sols de classe A, B, C, D et E, toutes les tuiles sont fixées et les prescriptions du guide de montage de juin 2011 en matière d'étanchéité complémentaire sont respectées ;
- En zone de sismicité 4 pour des bâtiments de catégorie d'importance II et III ainsi qu'en zones de sismicité 2 et 3 pour des bâtiments de catégorie d'importance III, sur des sols de classe A, B, C, D et E, les densités de fixations respectent les prescriptions du tableau 4 du dossier technique prévues en site exposé*.

NB : le maître d'ouvrage précisera dans les DPM ses exigences au sujet du maintien de l'activité du bâtiment après séisme.

* Site exposé :

- À l'intérieur du pays : les vallées étroites où le vent s'engouffre, les montagnes isolées et élevées et certains cols ;
- Au voisinage de la mer : le littoral sur une profondeur d'environ 5 km, le sommet des falaises, les îles ou presqu'îles étroites, les estuaires ou baies encaissées et profondément découpées dans les terres.

Catégorie d'importance des bâtiments	Zone sismique			
	1 (Très faible)	2 (Faible)	3 (Modérée)	4 (Moyen)
I	-	-	-	-
II	-	-	-	Site exposé*
III	-	Site exposé*		
IV	-	Fixation de toutes les tuiles + étanchéité complémentaire**		

- Admis sans disposition particulière.
* Respecter les prescriptions de fixation prévues dans le DTU 40.22.
** Toutes tuiles fixées + respect du guide des couvertures en climat de montagne de juin 2011 (étanchéité complémentaire).

2°) Faisabilité

2.1 – Production

Cette appréciation est formulée en prenant en compte les contrôles et les modes de fabrication décrits dans le Dossier Technique.

La fabrication relève de techniques classiques de fabrication des tuiles en terre cuite.

Les contrôles de fabrication sont réalisés en conformité avec le référentiel de certification de la marque NF-Tuiles de terre cuite, ce qui justifie la constance de qualité des tuiles Stretto Huguenot.

2.2 – Mise en œuvre :

La faisabilité de cet ouvrage est comparable à celle des couvertures de référence en tuiles plates et avec un écran souple de sous toiture certifié QB 25 mis en œuvre selon les prescriptions prévues par le NF DTU 40.29.

La mise en œuvre relève des entreprises de couverture qualifiées. Elle ne présente pas de difficulté particulière par rapport à celle des ouvrages définis par le DTU 40.23 pour les tuiles, et par le NF DTU 40.29 pour les écrans souples de sous toiture.

2.3 – Assistance technique

La société EDILIANS apporte sur demande de l'entreprise de pose son assistance technique.

3°) Risques de désordres

La durabilité matériaux, vis-à-vis du risque de gel notamment, est contrôlée régulièrement dans le cadre de la certification NF.

Appréciation Technique d'Expérimentation n° 2849_V1

L'étanchéité à l'eau est assurée par une mise en œuvre soignée des ouvrages particuliers, par le respect des distances de recouvrements et par le respect des dispositions prévues par le NF DTU 40.23 en ce qui concerne l'entretien de la couverture.

Le recours systématique à l'emploi d'un écran souple de sous toiture certifié QB 25, mis en œuvre conformément au NF DTU 40.29 permet de considérer que la couverture est étanche à la neige poudreuse.

4°) Recommandations

Il est recommandé de :

- S'assurer de la bonne mise en œuvre de l'écran souple de sous toiture ;
- S'assurer de la bonne mise en œuvre du procédé pour les points singuliers de couverture ;
- Appliquer les éventuelles évolutions du DTU 40.23 concernant notamment la tenue au vent ;
- De recourir systématiquement à l'assistance technique EDILIANS dans le cas de rampants de 8 à 12 m de projection horizontale.

5°) Rappel

Le demandeur devra communiquer au CSTB, au plus tard au début des travaux, une fiche d'identité de chaque chantier réalisé, précisant l'adresse du chantier, le nom des intervenants concernés, les contrôles spécifiques à réaliser et les caractéristiques principales à la réalisation.

En conclusion et sous réserve de la mise en application des recommandations ci-dessus, le Comité d'Experts considère que :

- La sécurité est assurée,
- La faisabilité est réelle,
- Les désordres sont limités.

Fait à Nantes,
Le Président du Comité d'Experts,

Marc AUGÉAI

Appréciation Technique d'Expérimentation n° 2849_V1

ANNEXE 1

FICHE SOMMAIRE D'IDENTIFICATION (1)

Demandeur : Société EDILIANS
65 chemin du Moulin Caron - BP 40021
FR-69 571 Dardilly Cedex

Définition de la technique objet de l'expérimentation : Le procédé « Tuile plate Stretto Huguenot pour pentes inférieures au DTU 40.23 » est composé de tuiles plates de terre cuite destinée à la réalisation de toitures à des pentes inférieures à celles du DTU 40.23, et à des longueurs de rampants supérieures à celles du DTU 40.23.

Le caractère innovant réside essentiellement dans le design de la tuile plate, étudié pour améliorer les performances de l'étanchéité à l'eau.

Les tuiles de terre cuite Stretto Huguenot sont destinées à la réalisation de couvertures inclinées, en France Européenne en climat de plaine.

L'emploi de ce type de couverture en climat de montagne (altitude > 900 m) n'est pas prévu.

Les pentes minimales revendiquées, avec écran de sous toiture, pour des longueurs de rampant jusqu'à 12 m de projection horizontale, sont celles définies dans les tableaux 1a et 1b du Dossier Technique.

La mise en œuvre des tuiles se fait sur liteaux bois conformément aux dispositions du DTU 40.23.

(1) La description complète de la technique est donnée dans le dossier déposé au CSTB par le demandeur et enregistré sous le numéro ATEx 2849_V1 et dans le cahier des charges de conception et de mise en œuvre technique (cf. annexe 2) que le fabricant est tenu de communiquer aux utilisateurs du procédé.

ANNEXE 2

CAHIER DES CHARGES DE CONCEPTION ET DE MISE EN OEUVRE

Ce document comporte 14 pages.

Procédé de couverture en tuiles plates
Tuile plate Stretto Huguenot
pour pentes inférieures au DTU 40.23

« Dossier technique établi par le demandeur »

Version tenant compte des remarques formulées par le comité d'Experts

Datée du 19/10/2020

A été enregistré au CSTB sous le n° d'ATEX 2849_V1.

Fin du rapport



EDILIANS

Tuile plate Stretto Huguenot pour pentes inférieures au DTU 40.23

Dossier technique

Version du 19 Octobre 2020



A. Description

1. Principe et domaine d'emploi

Généralités

La tuile plate Stretto Huguenot est une tuile plate de terre cuite conforme aux spécifications de la norme NF DTU 40.23, et destinée à la réalisation de toitures à des pentes inférieures à celles du DTU 40.23, grâce à un design étudié pour améliorer considérablement ses performances à l'étanchéité à l'eau.

Domaine d'emploi

Couvertures en tuiles plates de terre cuite mis en œuvre à des pentes inférieures à celles du DTU 40.23, et longueurs de rampant supérieures à celles du DTU 40.23. Les pentes et les longueurs de rampant acceptées sont définies dans les tableaux 1a & 1b en fin de Dossier Technique.

Le domaine d'emploi est limité à la France métropolitaine et climat de plaine.

L'emploi de ce type de couverture en climat de montagne (altitude > 900 m) ou dans les Départements et Régions d'Outre-Mer n'est pas prévu.

2. Éléments et matériaux

Désignation commerciale

La désignation commerciale de la tuile est : Tuile Plate Stretto Huguenot.

2.1 Caractéristiques Générales

La tuile plate Stretto Huguenot bénéficie de la marque NF Tuiles de terre cuite.

Les caractéristiques de la tuile sont les suivantes :

Longueur hors tout (mm)	370	Pureau longitudinal mini. (mm)	140
Largeur hors tout (mm)	265	Pureau longitudinal maxi. (mm)	150
Nombre de tuiles par m²	25.2 à 27 selon recouvrement	Recouvrement longitudinal (mm)	70 à 90
Poids produit	2.8 kg	Poids au m²	70.4 à 75.4 kg selon recouvrement

2.2 Accessoires

Les accessoires bénéficiant de la marque NF Tuiles de terre cuite sont listés ci-dessous (cf. figures en Annexe) :

- Tuile de ventilation plate Stretto Huguenot ;
- Tuile à douille plate Stretto Huguenot diamètre 160 mm ;
- Tuile doublis de faîtage et d'égout plate Stretto Huguenot ;
- ½ tuile plate Stretto Huguenot ;
- Tuile ¾ plate Stretto Huguenot ;
- Rive individuelle gauche plate Stretto Huguenot ;
- Rive individuelle droite plate Stretto Huguenot ;
- Faîtière ½ ronde à emboîtement ;
- Faîtière / arêtier angulaire à emboîtement ;
- Faîtière ½ ronde sans emboîtement ;
- About de faîtière ½ ronde à emboîtement ;
- About d'arêtier angulaire à emboîtement ;

2.3 Fixations

La tuile est maintenue par 4 tenons d'accrochage et fixée, selon densité indiquée au § 4.3, au travers des trous pré-perçés par au moins deux pointes lisses, torsadées ou annelées (conformes à la norme NF EN 10230-1 de diamètre minimum 2,7 mm) ou deux vis à têtes fraisées, à têtes fendues ou cruciformes (conformes à la norme NF E 25-600 de diamètre minimum 4 mm). Les matériaux seront en acier inoxydable austénitique A2 ou galvanisé, selon les prescriptions de l'Annexe F du DTU 40.211.

3. Fabrication et contrôles

3.1 Fabrication

Tuiles

Les tuiles sont fabriquées à l'usine EDILIANS de Saint Germer de Fly (60), selon le procédé de fabrication traditionnel de la terre cuite, à savoir, pressage, séchage cuisson.

Accessoires

Les accessoires sont fabriqués à l'usine EDILIANS Toiture de Saint Germer de Fly (60) et Pargny sur Saulx (51).

3.2 Contrôles

La tuile et les accessoires font l'objet de contrôles conformément au référentiel de la marque NF-tuiles de terre cuite (NF063) pour contrôler la conformité des caractéristiques d'aspect & structure, dimensionnelle, planéité, rectitude, résistance à la rupture par flexion, imperméabilité et gel.

3.3 Marquage

La tuile porte le marquage suivant :

SGF 10	STRETTO	MM/AAAA	Logo NF
Logo EDI	F	CE	

Le marquage est conforme au référentiel de certification de la marque NF 063.

4. Mise en œuvre

Pour toutes les dispositions de mise en œuvre non décrites ci-dessous se référer au NF DTU 40.23.

4.1 Généralité

La pose des tuiles se fait à joints croisés, avec un écran souple de sous-toiture certifié QB 25.

Les pentes minimales à adopter suivant les zones et situations sont données dans le tableau 1a et 1b en fin de dossier.

L'assistance technique définie au § 5 doit obligatoirement être sollicitée pour avis dès lors que la longueur de rampant en projection horizontale est comprise entre 8 et 12m.

4.2 Support de couverture

La mise en œuvre des tuiles se fait sur liteaux bois conformément aux dispositions du paragraphe 4.2.1.1 du DTU 40.23.

4.3 Fixation

Les fixations définies au § 2.3 du présent document sont mises en œuvre selon le tableau A pour un bâtiment fermé et le tableau B pour un bâtiment ouvert.

La fixation des tuiles en rives et égouts est obligatoire quelles que soient la région et l'exposition du site.

Lorsque la couverture se trouve au-dessus de locaux ouverts ou d'auvent, toutes les tuiles doivent être fixées. Le tableau B précise les limites de hauteur à considérer en présence d'un écran de sous toiture (l'absence d'écran n'étant pas visé par le présent document). Dans le cas d'un auvent ou une avancée de toiture, si la sous face des tuiles est protégée par un écran rigide continu, les dispositions applicables sont celles du tableau A.

Tableau A – Bâtiment fermé

Hauteur H du bâtiment en mètres	Pentes %	Zone 1		Zone 2		Zone 3		Zone 4	
		Site normal	Site exposé	Site normal	Site exposé	Site normal	Site exposé	Site normal	Site exposé
H < 15	P ≤ 100	Aucune	Aucune	Aucune	1 sur 5	1 sur 5	1 sur 5	1 sur 5	1 sur 3
	100 < p ≤ 175	1 sur 5	1 sur 5	1 sur 5	1 sur 5	1 sur 5	1 sur 5	1 sur 5	1 sur 3
	175 < p	Toutes	Toutes	Toutes	Toutes	Toutes	Toutes	Toutes	Toutes
15 < H ≤ 35	P ≤ 100	1 sur 5	1 sur 3	1 sur 5	1 sur 3	1 sur 3	1 sur 3	1 sur 3	Toutes
	100 < p ≤ 175	1 sur 3	Toutes	1 sur 3	Toutes	1 sur 3	Toutes	1 sur 3	Toutes
	175 < p	Toutes	Toutes	Toutes	Toutes	Toutes	Toutes	Toutes	Toutes

Tableau B – Bâtiment ouvert

Type de pose	Zone 1		Zone 2		Zone 3		Zone 4	
	Site normal	Site exposé	Site normal	Site exposé	Site normal	Site exposé	Site normal	Site exposé
Avec écran	35 m	35 m	35 m	35 m	35 m	35 m	35 m	10 m

4.4 Écran de sous-toiture

Un écran souple de sous-toiture certifié QB 25 et posé selon le DTU 40.29 est obligatoirement associé à la mise en œuvre du procédé tuile plate Stretto Huguenot dans le domaine d'emploi défini tableaux 1a et 1b. La contre-latte est de 20 mm minimum entre l'écran et la sous face du liteau.

4.5 Noue

Seule la noue à double tranchis de tuiles est visée par cette ATEX. Les autres spécifications indiquées dans le paragraphe 4.4.5 du DTU 40.23 ne sont pas autorisées. Les tuiles sont tranchées biaisées parallèlement à l'axe de la noue, de telle façon que le recouvrement terre cuite sur métal soit au moins de 80 mm, mesure prise perpendiculairement à l'axe de la noue. Les tuiles tranchées devront être épaulées en tête (cf. photo 3 en Annexe) et sont fixées au support ou à une tuile voisine par un mastic de collage conforme à la norme NF P 85-610.

4.6 Arêtier

Seule la mise en œuvre d'arêtiers angulaires (cf. accessoire référence 710 en Annexe) est visée par cette ATEX telle que définie au paragraphe 4.4.4 du DTU 40.23.

4.7 Faîtage

La mise en œuvre est réalisée soit selon les dispositions prévues par le DTU 40.23, soit par l'emploi d'un closoir ventilé certifié QB 35 pour la classe de galbe G0 en respectant les prescriptions du Cahier du CSTB n° 3785. Dans le cas d'un closoir, la faîtière à emboîtement devra être utilisée (cf. accessoire référence 710 en annexe) en prenant soin de laisser une entrée d'air d'1 cm minimum entre la tuile et le bord de la faîtière, conformément au Cahier du CSTB n° 3785.

4.8 Rive

La mise en œuvre des rives se fait conformément aux dispositions prévues par le DTU 40.23. Dans le cas des rives maçonnées en débord, les tuiles doivent être épaulées en tête et écornées en nez (cf. photo 3 en Annexe).

4.9 Ventilation

La mise en œuvre est réalisée à l'aide d'un closoir ventilé certifié QB 35 et / ou de tuiles de ventilation (cf. accessoire référence 530.20 en annexe) selon les dispositions prévues par le DTU 40.23. Dans ce dernier cas, une découpe pour le passage d'air doit être réalisée selon la figure 6.

Dans le cas des rampants compris entre 8 et 12m seule la ventilation linéaire à l'égout (à l'aide d'un liteau ventilé, ou par des grilles ou fentes continues en façade ou en avancée de toit), en complément d'un closoir ventilé certifié QB 35, est autorisée (les tuiles de ventilation sont prosrites).

4.10 Egout

La mise en œuvre est réalisée conformément aux dispositions prévues par le DTU 40.23.

Dans le cas des rampants compris entre 8 et 12m seule la ventilation linéaire à l'égout (à l'aide d'un liteau ventilé, ou par des grilles ou fentes continues en façade ou en avancée de toit), en complément d'un closoir ventilé certifié QB 35, est autorisée (les tuiles de ventilation sont prosrites).

4.11 Pénétrations continues ou discontinues

La mise en œuvre est réalisée conformément aux dispositions prévues par le DTU 40.23 en respectant les points suivants :

- Les tuiles à douille doivent être positionnées dans le tiers supérieur de la couverture uniquement ;
- Les pénétrations discontinues ne sont visées que dans les 8 premiers mètres de rampant (en projection horizontale) à partir de l'axe du faitage.

5. Assistance technique

Pour toutes demandes relatives à ce procédé, une assistance technique est à disposition aux coordonnées suivantes : hot.line@edilians.com, tél. : +33 810 148 223.

Horaires d'ouverture : Lundi au Vendredi – 8h30 – 12h / 14h – 17h30

L'assistance technique d'Edilians se tient à disposition pour accompagner et former à la mise en œuvre du produit.

B. Résultats expérimentaux

- Essais de caractérisation de l'étanchéité en soufflerie Moby-Dick CTMNC n° 2014018026 du 28 juin 2018.
- Etude comparative des performances de l'étanchéité en soufflerie Moby-Dick CTMNC avec les rapports suivants :
 - Essais de caractérisation de l'étanchéité en soufflerie Moby-Dick CTMNC n° 2014019061bis du 4 février 2020.
 - Essais de caractérisation de l'étanchéité en soufflerie Moby-Dick CTMNC n° 2014016010 du 7 juin 2016.
 - Essais de caractérisation de l'étanchéité en soufflerie Moby-Dick CTMNC n° 2014015051 du 24 août 2015.

C. Références

C1. Données environnementales ⁽¹⁾

Le procédé tuile plate Stretto Huguenot est couvert par une Déclaration Environnementale (DE) intitulée Fiche de Données Environnementales et Sanitaires de la tuile canal et de la tuile plate de terre cuite consultable sur la base INIES.

Les données issues des DE ont notamment pour objet de servir au calcul des impacts environnementaux des ouvrages dans lesquels les produits (ou procédés) visés sont susceptibles d'être intégrés.

C2. Autres références

La tuile est commercialisée depuis octobre 2018, 30 000 m² ont été mis en œuvre en France depuis cette date selon le domaine d'emploi du DTU 40.23 et 1083 m² ont été mis en œuvre en France selon le domaine d'emploi défini dans le tableau 1a.

(1) Non visé par le présent Avis.

ANNEXES

Tableau 1a : Pentes minimales (%) avec écran de sous toiture, pour des longueurs de rampant jusqu'à 8 m de projection horizontale.

Situation	Zone d'application					
	Zone I		Zone II		Zone III	
	X ≥ 8 cm	X ≥ 7 cm	X ≥ 8 cm	X ≥ 7 cm	X ≥ 9 cm	X ≥ 8 cm
Protégée ou Normale	40	45	45	50	50	55
Exposée	55	60	65	70	75	80

X : Longueur de recouvrement

Tableau 1b : Pentes minimales (%) avec écran de sous toiture, pour des longueurs de rampant de 8 à 12 m de projection horizontale.

Situation	Zone d'application		
	Zone I	Zone II	Zone III
	X ≥ 9 cm		
Protégée ou Normale	45*	50*	55*
Exposée	60*	70*	80*

X : Longueur de recouvrement

* : L'assistance technique doit obligatoirement être sollicitée pour avis.

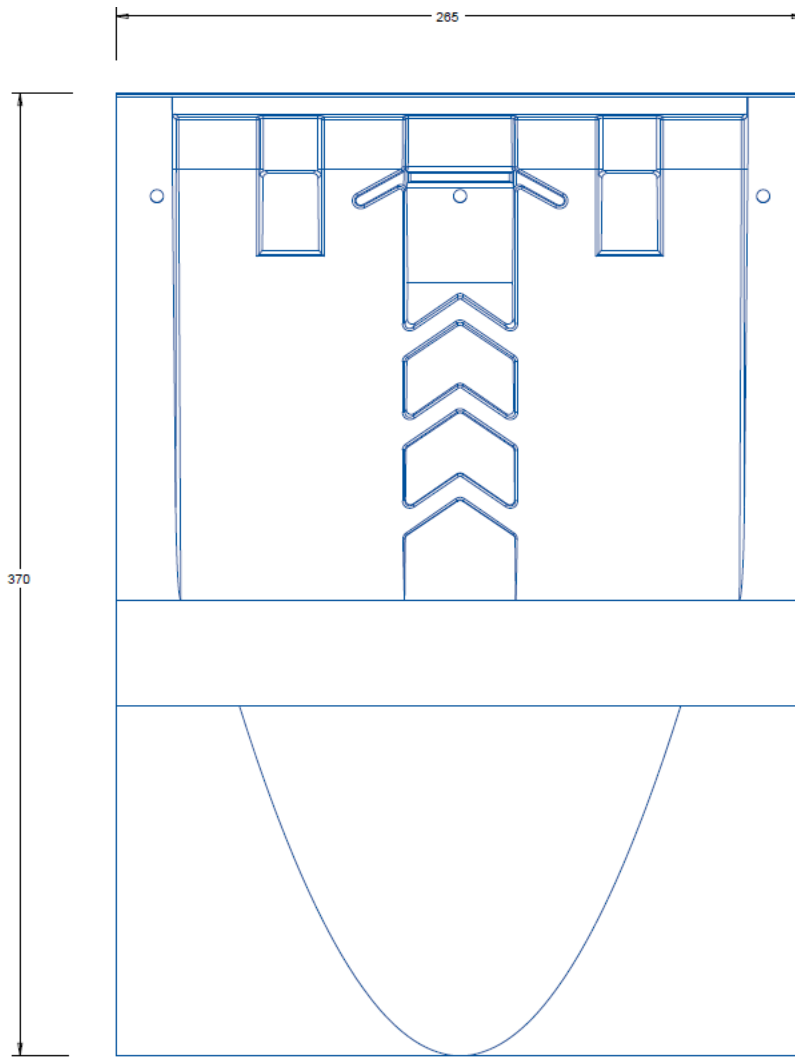


Figure 1 : Tuile Stretto, vue extradors

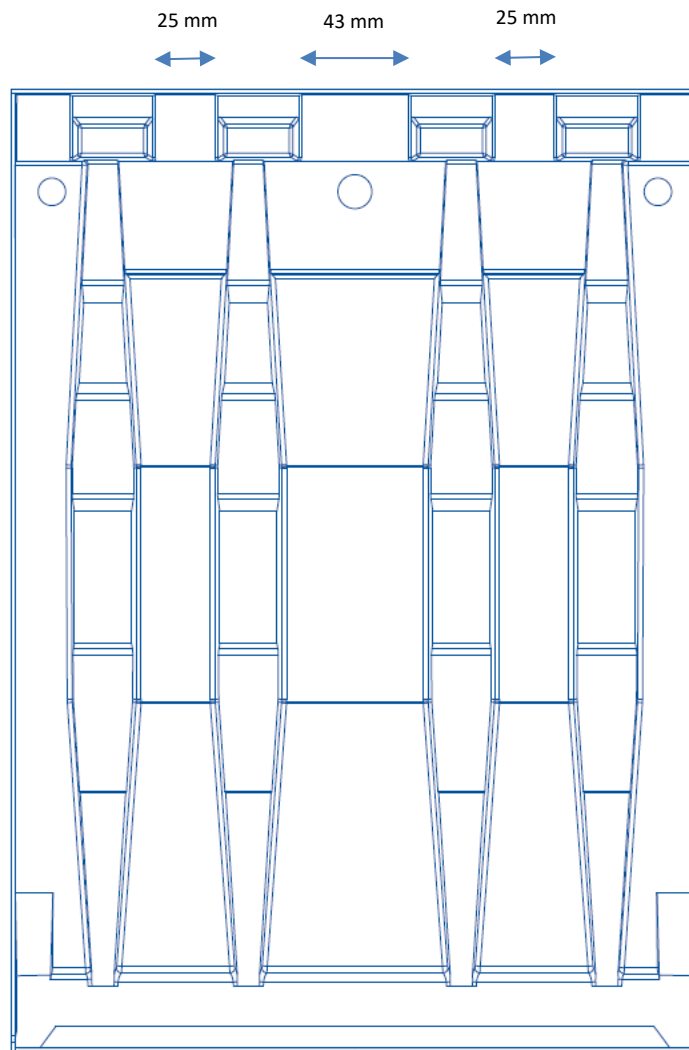


Figure 2 : Tuile Stretto, vue intrados



Figure 3 : Tuile Stretto, vue longitudinale



Figure 4 : Tuile Stretto, vue transversale

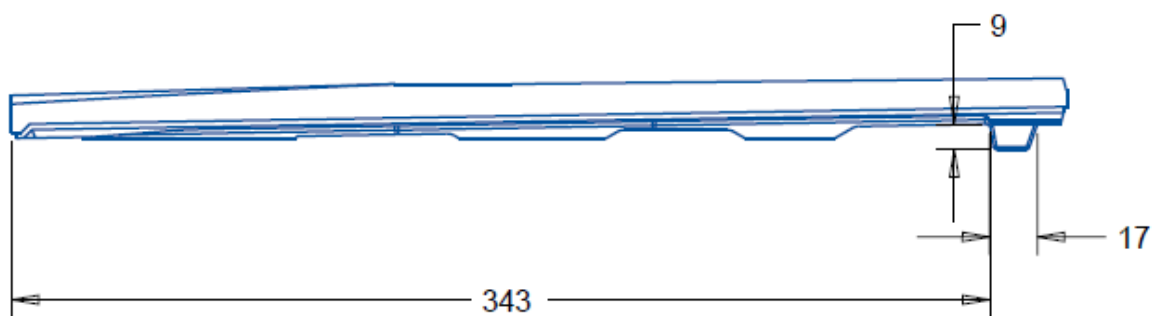


Figure 5 : Tuile Stretto, détail des tenons

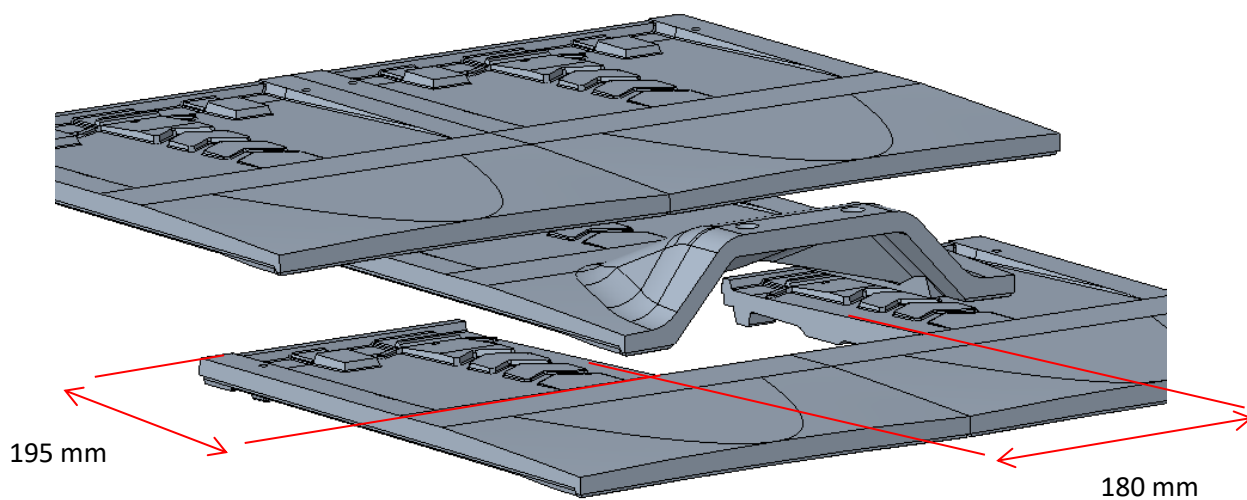
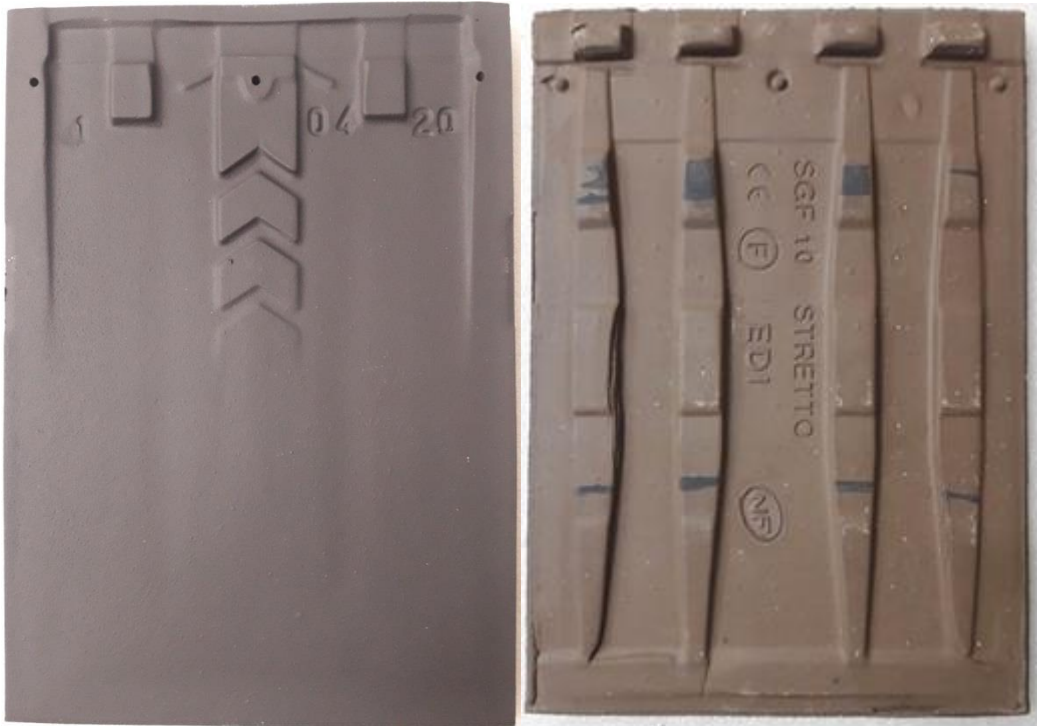


Figure 6 : Découpes des tuiles sous tuile de ventilation



Photos 1 : Vue extrados & intrados



Photo 2 : Plain carré

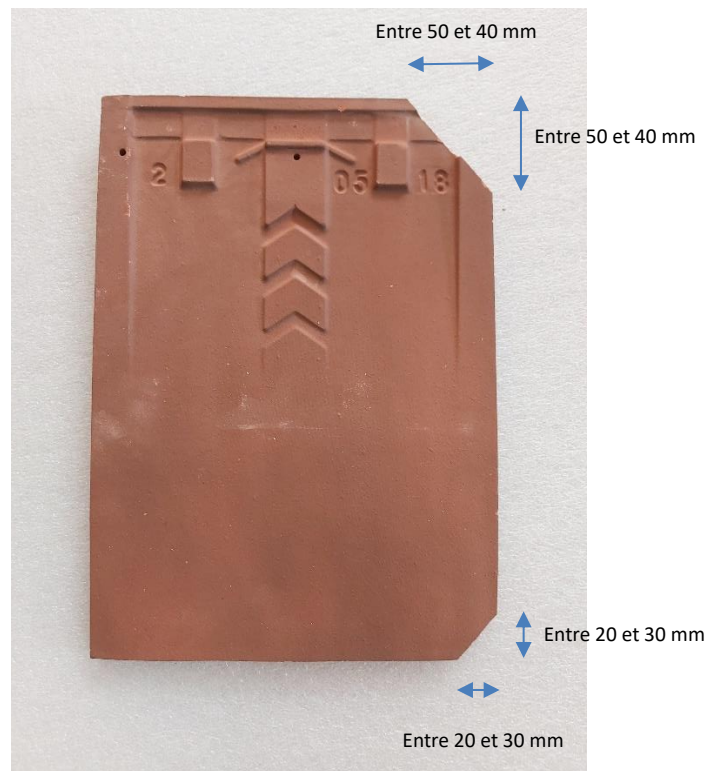


Photo 3 : Principe d'épaulement en tête et écornement en nez

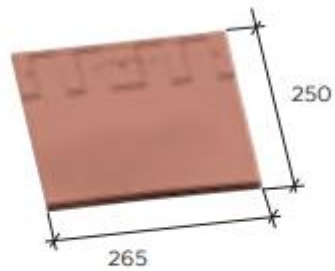
Liste des accessoires



Tuile de ventilation PLATE STRETTO Huguenot
(section avec grille 85 cm²)
Réf. 530.20



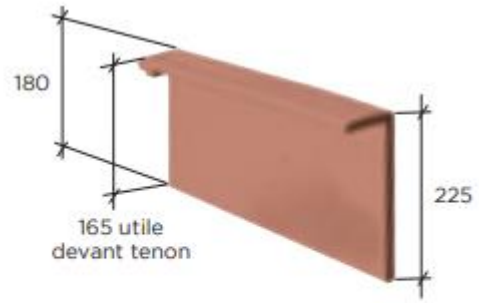
Tuile à douille PLATE STRETTO Huguenot
Ø 160 avec ses noquets
Réf. 530.32 ⁽¹⁾



Tuile doublis de faitage et tuile d'égoût
pour PLATE STRETTO Huguenot
Réf. 530.13



Rive individuelle gauche
PLATE STRETTO Huguenot
 Réf. 530.44



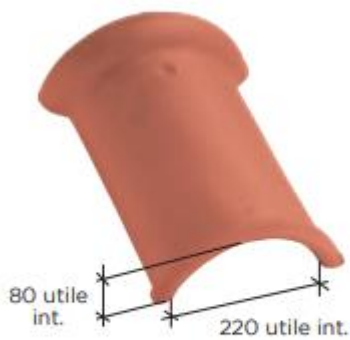
Rive individuelle droite
PLATE STRETTO Huguenot
 Réf. 530.45



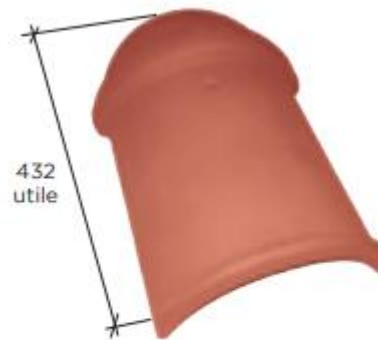
1/2 tuile
PLATE STRETTO Huguenot
 Réf. 530.01



Tuile 3/4
PLATE STRETTO Huguenot
 Réf. 530.12



Faîtière 1/2 ronde
 à emboîtement (2,5 par ml)
 Réf. 717



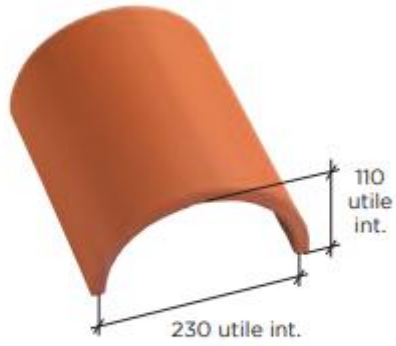
About de faîtière 1/2 ronde
 à emboîtement
 Réf. 869



**Faîtière/arêtier angulaire
à emboîtement (3 par ml)**
Réf. 710



**About d'arêtier angulaire
à emboîtement**
Réf. 859



**Faîtière 1/2 ronde
sans emboîtement (3 par ml)**
Réf. 718